




Manual Servis Dell™ Inspiron™ 300/400

[Ikhtisar Teknis](#)
[Sebelum Anda Mulai](#)
[Penutup Atas](#)
[Penutup Bawah](#)
[Braket Atas](#)
[Bezel I/O](#)
[Drive Optis](#)
[Drive Bay](#)
[Braket Tombol Daya](#)
[Baterai Sel Berbentuk Koin](#)
[Hard Drive](#)

[Mini-Card Nirkabel \(Hanya Inspiron 400\)](#)
[Modul Memori](#)
[Pendingin Prosesor \(Hanya Inspiron 400\)](#)
[Prosesor \(Hanya Inspiron 400\)](#)
[Kipas Sasis](#)
[Braket I/O](#)
[Pendingin Kartu Grafis \(Hanya Inspiron 400\)](#)
[Kartu Grafis \(Hanya Inspiron 400\)](#)
[Kipas Kartu Grafis \(Hanya Inspiron 400\)](#)
[Board Sistem](#)
[Utilitas Pengaturan Sistem](#)

Catatan, Perhatian, dan Peringatan

-  **CATATAN:** CATATAN menunjukkan informasi penting yang membantu Anda mengoptimalkan penggunaan komputer Anda.
-  **PERHATIAN:** PERHATIAN menunjukkan kerusakan potensial pada perangkat keras atau kehilangan data yang mungkin terjadi dan memberitahukan Anda cara menghindari masalah tersebut.
-  **PERINGATAN:** PERINGATAN menunjukkan potensi terjadinya kerusakan properti, cedera pada seseorang, atau kematian.

Informasi dalam dokumen ini dapat diubah tanpa pemberitahuan sebelumnya.
© 2009 Dell Inc. Hak cipta dilindungi undang-undang.

Dilarang keras memperbanyak material ini dalam cara apa pun tanpa izin tertulis Dell Inc.

Merek dagang yang digunakan dalam teks ini: *Dell*, logo *DELL*, dan *Inspiron* merupakan merek dagang dari Dell Inc.; *Microsoft*, *Windows*, *Windows Vista*, dan logo tombol start *Windows Vista* merupakan merek dagang atau merek dagang terdaftar dari Microsoft Corporation di Amerika Serikat dan/atau negara lainnya.

Merek dagang lain dan nama dagang yang mungkin digunakan dalam dokumen ini mengacu ke entitas yang mengaku memiliki merek dan nama produk mereka. Dell Inc. tidak mengklaim kepemilikan dari merek dagang dan nama dagang selain miliknya sendiri.

Model Resmi Seri D02U Tipe Resmi D02U001 dan D02U002

September 2009 Rev. A00

[Kembali ke Halaman Isi](#)

Sebelum Anda Mulai

Manual Servis Dell™ Inspiron™ 300/400

- [Peralatan yang Direkomendasikan](#)
- [Mematikan Komputer Anda](#)
- [Instruksi Keselamatan](#)

Manual ini menyediakan prosedur untuk melepaskan dan memasang komponen pada komputer Anda. Kecuali jika disebutkan lain, setiap prosedur mengasumsikan bahwa kondisi berikut dilakukan:

1. Anda telah menjalankan langkah di bagian [Mematikan Komputer Anda](#) dan [Instruksi Keselamatan](#).
1. Anda telah membaca informasi keselamatan yang dikirimkan bersama komputer Anda.
1. Sebuah komponen dapat diganti atau—jika dibeli secara terpisah—dipasang dengan menjalankan prosedur pelepasan dengan urutan terbalik.

Peralatan yang Direkomendasikan

Prosedur dalam dokumen ini mungkin memerlukan peralatan berikut:

1. Obeng Phillips kecil
1. Obeng kunci heksagonal
1. Program update Flash BIOS yang dapat dijalankan di situs support.dell.com

Mematikan Komputer Anda



 **PERHATIAN:** Untuk mencegah hilangnya data, simpan dan tutup semua file dan tutup semua program yang terbuka sebelum Anda mematikan komputer.

1. Simpan dan tutup semua file yang terbuka, dan tutup semua program yang terbuka.
2. Matikan sistem pengoperasian:

Windows® XP:

Klik **Start** → **Shut Down** → **Shut down**.

Windows Vista®:

Klik tombol **Start** , klik tanda panah , lalu klik **Shut Down**.





Windows 7:

Klik tombol **Start**  lalu klik **Shut Down**.

3. Pastikan komputer telah dimatikan. Jika komputer tidak dapat dimatikan secara otomatis saat Anda menonaktifkan sistem pengoperasian Anda, tekan dan tahan tombol daya hingga komputer dinonaktifkan.

Instruksi Keselamatan

Gunakan panduan keselamatan berikut untuk membantu melindungi komputer Anda dari kerusakan potensial dan untuk memastikan keselamatan diri Anda.

-  **PERINGATAN:** Sebelum mengerjakan bagian dalam komputer, bacalah informasi keselamatan yang dikirimkan bersama komputer Anda. Untuk informasi praktik keselamatan terbaik tambahan, kunjungi Laman utama Pemenuhan Peraturan pada www.dell.com/regulatory_compliance.
-  **PERINGATAN:** Lepaskan koneksi semua sumber daya sebelum membuka panel penutup untuk mengganti, melepaskan, atau memasang aksesoris. Setelah pemasangan selesai, panel penutup harus dipasang kembali dan semua pengencang harus telah dipasang sebelum sumber daya disambungkan.
-  **PERHATIAN:** Hanya teknisi servis terlatih yang boleh melepaskan penutup komputer dan mengakses komponen di dalam komputer. Lihat instruksi keselamatan untuk informasi lengkap tentang tindakan pencegahan untuk keselamatan, mengerjakan bagian dalam komputer, dan perlindungan terhadap pelepasan muatan elektrostatik.
-  **PERHATIAN:** Untuk menghindari terkena sengatan listrik, gunakan gelang antistatis atau pegang permukaan logam yang tidak dicat (seperti konektor pada komputer) secara berkala.

△ **PERHATIAN:** Saat Anda melepaskan kabel, tarik pada konektor kabel atau pada tab penariknya, jangan tarik langsung pada kabel. Saat Anda memisahkan konektor, pastikan konektor selalu berada dalam posisi lurus untuk mencegah pin konektor menjadi bengkok. Selain itu, sebelum Anda menyambungkan kabel, pastikan kedua konektor telah diarahkan dan diluruskan dengan benar.

△ **PERHATIAN:** Untuk mencegah kerusakan komputer, jalankan tahapan berikut sebelum Anda mulai mengerjakan bagian dalam komputer.

1. Pastikan permukaan tempat Anda bekerja datar dan bersih agar penutup komputer tidak tergores.
2. Matikan komputer (lihat [Mematikan Komputer Anda](#)) dan semua perangkat yang terpasang.

△ **PERHATIAN:** Untuk melepaskan koneksi kabel jaringan, lepaskan kabel dari komputer Anda terlebih dahulu dan kemudian lepaskan kabel dari perangkat jaringan.

3. Lepaskan semua kabel telepon atau jaringan dari komputer.
4. Putuskan koneksi komputer Anda dan semua perangkat yang terpasang dari outlet listrik.
5. Lepaskan koneksi semua perangkat yang terpasang dari komputer.
6. Tekan dan tahan tombol daya saat koneksi sistem dilepaskan untuk menghubungkan board sistem ke ground.

[Kembali ke Halaman Isi](#)

[Kembali ke Halaman Isi](#)

Penutup Bawah

Manual Servis Dell™ Inspiron™ 300/400

- [Melepaskan Penutup Bawah](#)
- [Memasang Kembali Penutup Bawah](#)

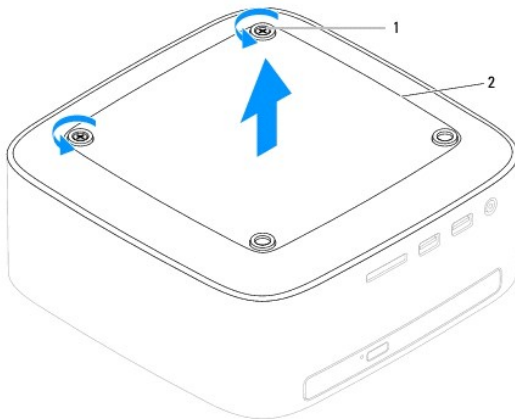
⚠ PERINGATAN: Sebelum mengerjakan bagian dalam komputer, bacalah informasi keselamatan yang dikirimkan bersama komputer Anda. Untuk informasi praktik keselamatan terbaik tambahan, kunjungi Laman utama Pemenuhan Peraturan pada www.dell.com/regulatory_compliance.

⚠ PERHATIAN: Hanya teknisi servis yang berkualifikasi yang boleh mengerjakan reparasi pada komputer Anda. Kerusakan yang terjadi akibat pekerjaan servis yang tidak diotorisasi oleh Dell™ tidak akan ditanggung oleh garansi Anda.

⚠ PERHATIAN: Untuk menghindari terkena sengatan listrik, gunakan gelang antistatis atau pegang permukaan logam yang tidak dicat (seperti konektor pada komputer) secara berkala.

Melepaskan Penutup Bawah

1. Ikuti prosedur di bagian [Sebelum Anda Mulai](#).
2. Balikkan komputer.
3. Kendurkan kedua baut mati yang menahan penutup bawah ke sasis.
4. Angkat penutup bawah dari dasar komputer.



1	baut mati (2)	2	penutup bawah
---	---------------	---	---------------

Memasang Kembali Penutup Bawah

1. Ikuti prosedur di bagian [Sebelum Anda Mulai](#).
2. Luruskan lubang baut pada penutup bawah dengan lubang baut pada sasis.
3. Kencangkan kedua baut mati yang menahan penutup bawah ke sasis.

⚠ PERHATIAN: Sebelum menyalakan komputer, pasang kembali semua baut dan pastikan tidak ada baut yang tertinggal di dalam komputer. Baut yang tertinggal di dalam komputer dapat menyebabkan kerusakan pada komputer.

4. Sambungkan komputer Anda dan semua perangkat yang terpasang ke outlet listrik, dan kemudian nyalakan.

[Kembali ke Halaman Isi](#)

[Kembali ke Halaman Isi](#)

Mini-Card Nirkabel (Hanya Inspiron 400)

Manual Servis Dell™ Inspiron™ 300/400

- [Melepaskan Mini-Card](#)
- [Memasang Kembali Mini-Card](#)

⚠ PERINGATAN: Sebelum mengerjakan bagian dalam komputer, bacalah informasi keselamatan yang dikirimkan bersama komputer Anda. Untuk informasi praktik keselamatan terbaik tambahan, kunjungi Laman utama Pemenuhan Peraturan pada www.dell.com/regulatory_compliance.

⚠ PERHATIAN: Hanya teknisi servis yang berkualifikasi yang boleh mengerjakan reparasi pada komputer Anda. Kerusakan yang terjadi akibat pekerjaan servis yang tidak diotorisasi oleh Dell™ tidak akan ditanggung oleh garansi Anda.

⚠ PERHATIAN: Untuk menghindari terkena sengatan listrik, gunakan gelang antistatis atau pegang permukaan logam yang tidak dicat (seperti konektor pada komputer) secara berkala.

📌 CATATAN: Dell tidak menjamin kompatibilitas atau tidak menyediakan dukungan untuk Mini-Card yang diperoleh dari produsen selain Dell.

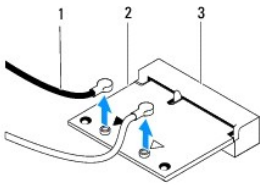
Jika Anda memesan Mini-Card nirkabel dengan komputer Anda, kartu telah dipasang di dalam komputer.

Komputer Anda mendukung satu slot Mini-Card setengah untuk Wireless Local Area Network (WLAN).

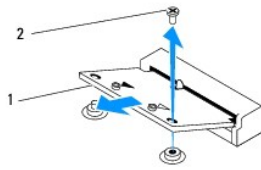
Melepaskan Mini-Card

1. Ikuti prosedur di bagian [Sebelum Anda Mulai](#).
2. Lepaskan penutup atas (lihat [Melepaskan Penutup Atas](#)).
3. Lepaskan braket atas (lihat [Melepaskan Braket Atas](#)).
4. Lepaskan drive optis (lihat [Melepaskan Drive Optis](#)).
5. Lepaskan drive bay (lihat [Melepaskan Drive Bay](#)).
6. Lepaskan kabel antena dari Mini-Card.
7. Lepaskan baut yang menahan Mini-Card ke konektor board sistem.
8. Angkat Mini-Card dari konektor board sistem.

⚠ PERHATIAN: Saat Mini-Card tidak terpasang pada komputer, simpan Mini-Card dalam kemasan pelindung antistatis (lihat "Perlindungan Terhadap Pelepasan Muatan Elektrostatis" pada Instruksi keselamatan yang dikirimkan bersama dengan komputer Anda).



1	kabel antena (2)	2	Mini-Card
3	konektor board sistem		



1	Mini-Card	2	baut
---	-----------	---	------

Memasang Kembali Mini-Card

△ **PERHATIAN:** Konektor dikunci untuk memastikan pemasangan yang benar. Pemakaian tenaga yang berlebihan dapat merusak konektor.

△ **PERHATIAN:** Untuk mencegah kerusakan pada Mini-Card, pastikan bahwa tidak ada kabel atau kabel antena di bawah Mini-Card.

1. Ikuti prosedur di bagian [Sebelum Anda Mulai](#).
2. Luruskan takik pada Mini-Card dengan tab pada konektor board sistem.
3. Masukkan Mini-Card pada sudut 45 derajat ke dalam konektor board sistem.
4. Tekan ujung lain Mini-Card ke bawah. Pasang kembali baut yang menahan Mini-Card ke konektor board sistem.
5. Sambungkan kabel antena yang sesuai ke Mini-Card yang Anda pasang. Tabel berikut menginformasikan skema warna kabel antena untuk Mini-Card yang didukung oleh komputer Anda.

Konektor pada Mini-Card	Skema Warna Kabel Antena
WLAN (2 kabel antena)	
WLAN Utama (segitiga putih)	putih
WLAN Tambahan (segitiga hitam)	hitam

6. Pasang kembali drive bay (lihat [Memasang Kembali Drive Bay](#)).
7. Pasang kembali drive optis (lihat [Memasang Kembali Drive Optis](#)).
8. Pasang kembali braket atas (lihat [Memasang Kembali Braket Atas](#)).
9. Pasang kembali penutup atas (lihat [Memasang Kembali Penutup Atas](#)).

△ **PERHATIAN:** Sebelum menyalakan komputer, pasang kembali semua baut dan pastikan tidak ada baut yang tertinggal di dalam komputer. Baut yang tertinggal di dalam komputer dapat menyebabkan kerusakan pada komputer.

10. Sambungkan komputer Anda dan semua perangkat yang terpasang ke outlet listrik, dan kemudian nyalakan.

[Kembali ke Halaman Isi](#)

[Kembali ke Halaman Isi](#)

Baterai Sel Berbentuk Koin

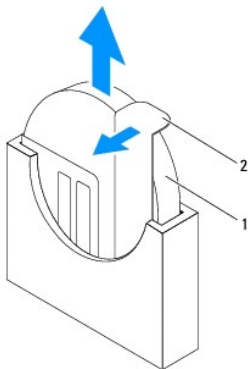
Manual Servis Dell™ Inspiron™ 300/400

- [Melepaskan Baterai Sel Berbentuk Koin](#)
- [Memasang Kembali Baterai Sel Berbentuk Koin](#)

- ⚠ **PERINGATAN:** Sebelum mengerjakan bagian dalam komputer, bacalah informasi keselamatan yang dikirimkan bersama komputer Anda. Untuk informasi praktik keselamatan terbaik tambahan, kunjungi Laman utama Pemenuhan Peraturan pada www.dell.com/regulatory_compliance.
- ⚠ **PERINGATAN:** Baterai baru dapat meledak jika tidak dipasang dengan benar. Ganti baterai hanya dengan tipe yang sama atau setara yang direkomendasikan oleh produsen. Buang baterai bekas sesuai dengan instruksi produsen.
- ⚠ **PERHATIAN:** Hanya teknisi servis yang berkualifikasi yang boleh mengerjakan reparasi pada komputer Anda. Kerusakan yang terjadi akibat pekerjaan servis yang tidak diotorisasi oleh Dell™ tidak akan ditanggung oleh garansi Anda.
- ⚠ **PERHATIAN:** Untuk menghindari terkena sengatan listrik, gunakan gelang antistatis atau pegang permukaan logam yang tidak dicat (seperti konektor pada komputer) secara berkala.

Melepaskan Baterai Sel Berbentuk Koin

1. Catat semua layar di utilitas pengaturan sistem (lihat [Utilitas Pengaturan Sistem](#)) agar Anda dapat memulihkan pengaturan yang benar di [langkah 8](#).
2. Ikuti prosedur di bagian [Sebelum Anda Mulai](#).
3. Lepaskan penutup atas (lihat [Melepaskan Penutup Atas](#)).
4. Lepaskan braket atas (lihat [Melepaskan Braket Atas](#)).
5. Lepaskan drive optis (lihat [Melepaskan Drive Optis](#)).
6. Lepaskan drive bay (lihat [Melepaskan Drive Bay](#)).
7. Tempatkan komputer dengan baterai sel berbentuk koin menghadap ke arah Anda.
8. Tarik tuas pelepas dengan hati-hati dari baterai sel berbentuk koin dan angkat baterai dari soketnya.



1	baterai sel berbentuk koin	2	tuas pelepas
---	----------------------------	---	--------------

Memasang Kembali Baterai Sel Berbentuk Koin

1. Ikuti prosedur di bagian [Sebelum Anda Mulai](#).
2. Masukkan baterai sel berbentuk koin baru ke dalam soket dengan bagian berlabel "+" menghadap ke kiri.

3. Pasang kembali drive bay (lihat [Memasang Kembali Drive Bay](#)).
4. Pasang kembali drive optis (lihat [Memasang Kembali Drive Optis](#)).
5. Pasang kembali braket atas (lihat [Memasang Kembali Braket Atas](#)).
6. Pasang kembali penutup atas (lihat [Memasang Kembali Penutup Atas](#)).

△ PERHATIAN: Sebelum menyalakan komputer, pasang kembali semua baut dan pastikan tidak ada baut yang tertinggal di dalam komputer. Baut yang tertinggal di dalam komputer dapat menyebabkan kerusakan pada komputer.

7. Sambungkan komputer dan perangkat Anda ke outlet listrik, dan kemudian nyalakan.
8. Masuk ke utilitas pengaturan sistem (lihat [Utilitas Pengaturan Sistem](#)) dan pulihkan pengaturan yang Anda simpan di [langkah 1](#).

[Kembali ke Halaman Isi](#)

[Kembali ke Halaman Isi](#)

Kartu Grafis (Hanya Inspiron 400)

Manual Servis Dell™ Inspiron™ 300/400

- [Melepaskan Kartu Grafis](#)
- [Memasang Kembali Kartu Grafis](#)

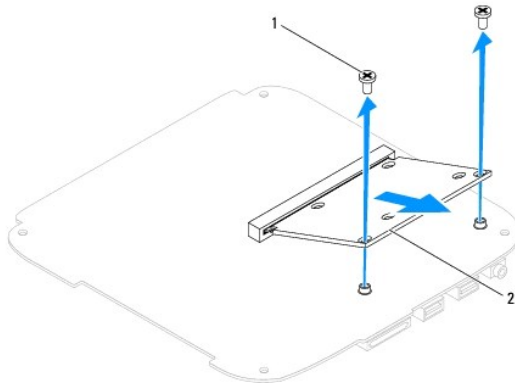
⚠ PERINGATAN: Sebelum mengerjakan bagian dalam komputer, bacalah informasi keselamatan yang dikirimkan bersama komputer Anda. Untuk informasi praktik keselamatan terbaik tambahan, kunjungi Laman utama Pemenuhan Peraturan pada www.dell.com/regulatory_compliance.

⚠ PERHATIAN: Hanya teknisi servis yang berkualifikasi yang boleh mengerjakan reparasi pada komputer Anda. Kerusakan yang terjadi akibat pekerjaan servis yang tidak diotorisasi oleh Dell™ tidak akan ditanggung oleh garansi Anda.

⚠ PERHATIAN: Untuk menghindari terkena sengatan listrik, gunakan gelang antistatis atau pegang permukaan logam yang tidak dicat (seperti konektor pada komputer) secara berkala.

Melepaskan Kartu Grafis

1. Ikuti prosedur di bagian [Sebelum Anda Mulai](#).
2. Lepaskan penutup bawah (lihat [Melepaskan Penutup Bawah](#)).
3. Lepaskan pendingin kartu grafis (lihat [Melepaskan Pendingin Kartu Grafis](#)).
4. Lepaskan kedua baut yang menahan kartu grafis ke board sistem.
5. Lepaskan kartu grafis dari konektor kartu grafis.



1	baut (2)	2	kartu grafis
---	----------	---	--------------

Memasang Kembali Kartu Grafis

1. Ikuti prosedur di bagian [Sebelum Anda Mulai](#).
2. Luruskan takik pada kartu grafis dengan tab pada konektor board sistem.
3. Masukkan kartu grafis pada sudut 45 derajat ke dalam konektor board sistem.
4. Tekan ujung lain kartu grafis ke bawah. Pasang kembali kedua baut yang menahan kartu grafis ke konektor board sistem.
5. Pasang kembali pendingin kartu grafis (lihat [Memasang Kembali Pendingin Kartu Grafis](#)).
6. Pasang kembali penutup bawah (lihat [Memasang Kembali Penutup Bawah](#)).

△ **PERHATIAN:** Sebelum menyalakan komputer, pasang kembali semua baut dan pastikan tidak ada baut yang tertinggal di dalam komputer. Baut yang tertinggal di dalam komputer dapat menyebabkan kerusakan pada komputer.

7. Sambungkan komputer Anda dan semua perangkat yang terpasang ke outlet listrik, dan kemudian nyalakan.

[Kembali ke Halaman Isi](#)

[Kembali ke Halaman Isi](#)

Kipas Kartu Grafis (Hanya Inspiron 400)

Manual Servis Dell™ Inspiron™ 300/400

- [Melepaskan Kipas Kartu Grafis](#)
- [Memasang Kembali Kipas Kartu Grafis](#)

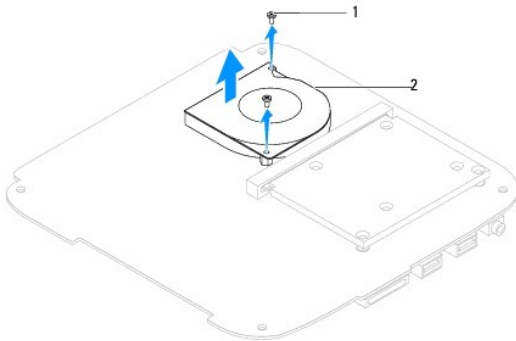
⚠ PERINGATAN: Sebelum mengerjakan bagian dalam komputer, bacalah informasi keselamatan yang dikirimkan bersama komputer Anda. Untuk informasi praktik keselamatan terbaik tambahan, kunjungi Laman utama Pemenuhan Peraturan pada www.dell.com/regulatory_compliance.

⚠ PERHATIAN: Hanya teknisi servis yang berkualifikasi yang boleh mengerjakan reparasi pada komputer Anda. Kerusakan yang terjadi akibat pekerjaan servis yang tidak diotorisasi oleh Dell™ tidak akan ditanggung oleh garansi Anda.

⚠ PERHATIAN: Untuk menghindari terkena sengatan listrik, gunakan gelang antistatis atau pegang permukaan logam yang tidak dicat (seperti konektor pada komputer) secara berkala.

Melepaskan Kipas Kartu Grafis

1. Ikuti prosedur di bagian [Sebelum Anda Mulai](#).
2. Lepaskan penutup bawah (lihat [Melepaskan Penutup Bawah](#)).
3. Lepaskan pendingin kartu grafis (lihat [Melepaskan Pendingin Kartu Grafis](#)).
4. Lepaskan kedua baut yang menahan kipas kartu grafis ke board sistem.
5. Angkat kipas kartu grafis dari komputer.



1	baut (2)	2	kipas kartu grafis
---	----------	---	--------------------

Memasang Kembali Kipas Kartu Grafis

1. Ikuti prosedur di bagian [Sebelum Anda Mulai](#).
2. Luruskan lubang baut pada kipas kartu grafis dengan lubang baut pada board sistem. Pasang kembali kedua baut yang menahan kipas kartu grafis ke board sistem.
3. Pasang kembali pendingin kartu grafis (lihat [Memasang Kembali Pendingin Kartu Grafis](#)).
4. Pasang kembali penutup bawah (lihat [Memasang Kembali Penutup Bawah](#)).

⚠ PERHATIAN: Sebelum menyalakan komputer, pasang kembali semua baut dan pastikan tidak ada baut yang tertinggal di dalam komputer. Baut yang tertinggal di dalam komputer dapat menyebabkan kerusakan pada komputer.

5. Sambungkan komputer Anda dan semua perangkat yang terpasang ke outlet listrik, dan kemudian nyalakan.

[Kembali ke Halaman Isi](#)

[Kembali ke Halaman Isi](#)

Pendingin Kartu Grafis (Hanya Inspiron 400)

Manual Servis Dell™ Inspiron™ 300/400

- [Melepaskan Pendingin Kartu Grafis](#)
- [Memasang Kembali Pendingin Kartu Grafis](#)

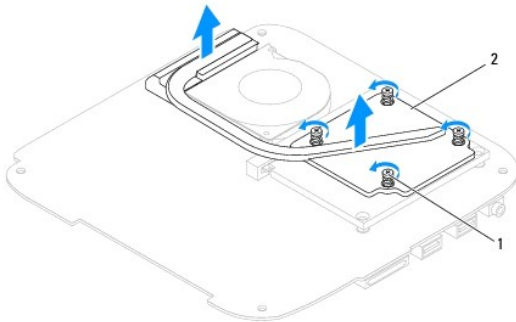
- ⚠ **PERINGATAN:** Sebelum mengerjakan bagian dalam komputer, bacalah informasi keselamatan yang dikirimkan bersama komputer Anda. Untuk informasi praktik keselamatan terbaik tambahan, kunjungi Laman utama Pemenuhan Peraturan pada www.dell.com/regulatory_compliance.
- ⚠ **PERINGATAN:** Pendingin dapat menjadi sangat panas saat pengoperasian normal. Tunggu sampai unit kipas pendingin cukup dingin sebelum Anda menyentuhnya.
- ⚠ **PERHATIAN:** Hanya teknisi servis yang berkualifikasi yang boleh mengerjakan reparasi pada komputer Anda. Kerusakan yang terjadi akibat pekerjaan servis yang tidak diotorisasi oleh Dell™ tidak akan ditanggung oleh garansi Anda.
- ⚠ **PERHATIAN:** Untuk menghindari terkena sengatan listrik, gunakan gelang antistatis atau pegang permukaan logam yang tidak dicat (seperti konektor pada komputer) secara berkala.
- ⚠ **PERHATIAN:** Jangan lakukan langkah berikut kecuali jika Anda telah memahami prosedur melepaskan dan mengganti perangkat keras. Board sistem Anda dapat rusak jika langkah-langkah berikut dilakukan dengan salah. Untuk informasi servis teknis, lihat *Panduan Pemasangan*.

Melepaskan Pendingin Kartu Grafis

1. Ikuti prosedur di bagian [Sebelum Anda Mulai](#).
2. Lepaskan penutup bawah (lihat [Melepaskan Penutup Bawah](#)).

- ⚠ **PERHATIAN:** Untuk memastikan pendinginan maksimal bagi prosesor grafis, jangan sentuh area transfer panas pada unit pendingin kartu grafis. Minyak pada kulit Anda dapat mengurangi kemampuan transfer panas dari pelumas termal.

3. Secara berurutan (ditunjukkan pada pendingin kartu grafis), kendurkan keempat baut mati yang menahan pendingin kartu grafis ke board sistem dalam urutan menurun.
4. Angkat pendingin kartu grafis dari komputer.



1	baut mati (4)	2	pendingin kartu grafis
---	---------------	---	------------------------

Memasang Kembali Pendingin Kartu Grafis

1. Ikuti prosedur di bagian [Sebelum Anda Mulai](#).
2. Luruskan keempat baut mati pada pendingin kartu grafis dengan lubang baut pada board sistem dan kencangkan baut dalam urutan naik.
3. Pasang kembali penutup bawah (lihat [Memasang Kembali Penutup Bawah](#)).

△ **PERHATIAN:** Sebelum menyalakan komputer, pasang kembali semua baut dan pastikan tidak ada baut yang tertinggal di dalam komputer. Baut yang tertinggal di dalam komputer dapat menyebabkan kerusakan pada komputer.

4. Sambungkan komputer Anda dan semua perangkat yang terpasang ke outlet listrik, dan kemudian nyalakan.

[Kembali ke Halaman Isi](#)

[Kembali ke Halaman Isi](#)

Hard Drive

Manual Servis Dell™ Inspiron™ 300/400

- [Melepaskan Hard Drive](#)
- [Memasang Kembali Hard Drive](#)

⚠ PERINGATAN: Sebelum mengerjakan bagian dalam komputer, bacalah informasi keselamatan yang dikirimkan bersama komputer Anda. Untuk informasi praktik keselamatan terbaik tambahan, kunjungi Laman utama Pemenuhan Peraturan pada www.dell.com/regulatory_compliance.

⚠ PERINGATAN: Jika Anda melepaskan hard drive dari komputer saat drive masih panas, jangan sentuh rumah logam dari hard drive.

⚠ PERHATIAN: Hanya teknisi servis yang berkualifikasi yang boleh mengerjakan reparasi pada komputer Anda. Kerusakan yang terjadi akibat pekerjaan servis yang tidak diotorisasi oleh Dell™ tidak akan ditanggung oleh garansi Anda.

⚠ PERHATIAN: Untuk menghindari terkena sengatan listrik, gunakan gelang antistatis atau pegang permukaan logam yang tidak dicat (seperti konektor pada komputer) secara berkala.

⚠ PERHATIAN: Untuk mencegah kehilangan data, matikan komputer Anda (lihat [Mematikan Komputer Anda](#)) sebelum melepaskan hard drive. Jangan lepaskan hard drive saat komputer masih menyala atau berada pada kondisi "Sleep".

⚠ PERHATIAN: Hard drive adalah komponen yang sangat sensitif. Tangani hard drive dengan sangat hati-hati.

🔍 CATATAN: Dell tidak menjamin kompatibilitas atau tidak menyediakan dukungan untuk hard drive dari produsen selain Dell.

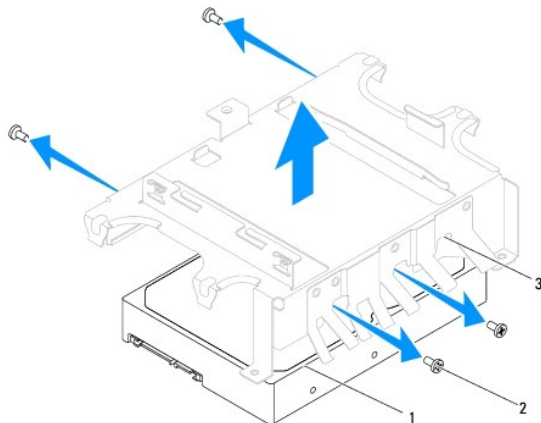
🔍 CATATAN: Jika Anda memasang hard drive dari produsen selain Dell, Anda harus menginstal sistem pengoperasian, driver, dan utilitas pada hard drive baru (lihat [Panduan Teknologi Dell](#)).

Melepaskan Hard Drive

1. Ikuti prosedur di bagian [Sebelum Anda Mulai](#).
2. Lepaskan penutup atas (lihat [Melepaskan Penutup Atas](#)).
3. Lepaskan braket atas (lihat [Melepaskan Braket Atas](#)).
4. Lepaskan drive optis (lihat [Melepaskan Drive Optis](#)).
5. Lepaskan drive bay (lihat [Melepaskan Drive Bay](#)).

⚠ PERHATIAN: Saat hard drive tidak terpasang pada komputer, simpan hard drive dalam kemasan pelindung antistatis (lihat "Perlindungan Terhadap Pelepasan Muatan Elektrostatis" pada instruksi keselamatan yang dikirimkan bersama dengan komputer Anda).

6. Lepaskan keempat baut yang menahan hard drive ke drive bay.
7. Angkat drive bay dari hard drive.



1	hard drive	2	baut (4)
3	drive bay		

Memasang Kembali Hard Drive

1. Ikuti prosedur di bagian [Sebelum Anda Mulai](#).
2. Lepaskan hard drive baru dari kemasannya.
Simpan kemasan asli untuk menyimpan atau mengirimkan hard drive.
3. Luruskan lubang baut pada drive bay dengan lubang pada hard drive.
4. Pasang kembali keempat baut yang menahan hard drive ke drive bay.
5. Pasang kembali drive bay (lihat [Memasang Kembali Drive Bay](#)).
6. Pasang kembali drive optis (lihat [Memasang Kembali Drive Optis](#)).
7. Pasang kembali braket atas (lihat [Memasang Kembali Braket Atas](#)).
8. Pasang kembali penutup atas (lihat [Memasang Kembali Penutup Atas](#)).

⚠ PERHATIAN: Sebelum menyalakan komputer, pasang kembali semua baut dan pastikan tidak ada baut yang tertinggal di dalam komputer. Baut yang tertinggal di dalam komputer dapat menyebabkan kerusakan pada komputer.

9. Sambungkan komputer Anda dan semua perangkat yang terpasang ke outlet listrik, dan kemudian nyalakan.
 10. Instal sistem pengoperasian untuk komputer Anda, jika diperlukan. Lihat "Memulihkan Sistem Pengoperasian Anda" pada *Panduan Pemasangan*.
 11. Instal driver dan utilitas untuk komputer Anda jika diperlukan. Untuk informasi lebih lanjut, lihat *Panduan Teknologi Dell*.
-

[Kembali ke Halaman Isi](#)

[Kembali ke Halaman Isi](#)

Drive Bay

Manual Servis Dell™ Inspiron™ 300/400

- [Melepaskan Drive Bay](#)
- [Memasang Kembali Drive Bay](#)

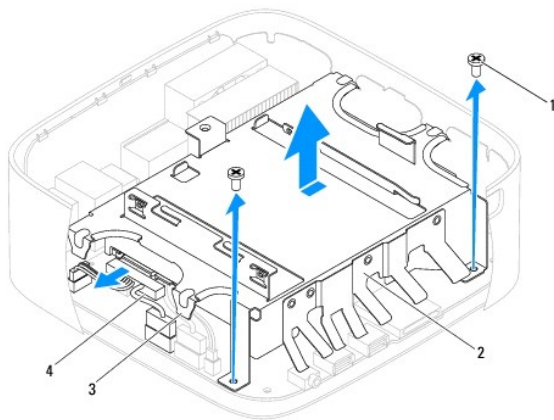
⚠ PERINGATAN: Sebelum mengerjakan bagian dalam komputer, bacalah informasi keselamatan yang dikirimkan bersama komputer Anda. Untuk informasi praktik keselamatan terbaik tambahan, kunjungi Laman utama Pemenuhan Peraturan pada www.dell.com/regulatory_compliance.

⚠ PERHATIAN: Hanya teknisi servis yang berkualifikasi yang boleh mengerjakan reparasi pada komputer Anda. Kerusakan yang terjadi akibat pekerjaan servis yang tidak diotorisasi oleh Dell™ tidak akan ditanggung oleh garansi Anda.

⚠ PERHATIAN: Untuk menghindari terkena sengatan listrik, gunakan gelang antistatis atau pegang permukaan logam yang tidak dicat (seperti konektor pada komputer) secara berkala.

Melepaskan Drive Bay

1. Ikuti prosedur di bagian [Sebelum Anda Mulai](#).
2. Lepaskan penutup atas (lihat [Melepaskan Penutup Atas](#)).
3. Lepaskan braket atas (lihat [Melepaskan Braket Atas](#)).
4. Lepaskan drive optis (lihat [Melepaskan Drive Optis](#)).
5. Lepaskan baut yang menahan braket tombol daya ke drive bay (lihat [Melepaskan Braket Tombol Daya](#)).
6. Lepaskan kedua baut yang menahan drive bay ke board sistem.
7. Geser drive bay ke belakang dan angkat drive bay untuk mengakses kabel hard-drive.
8. Lepaskan koneksi kabel hard drive dari konektor pada hard drive.
9. Angkat drive bay secara hati-hati dari komputer.



1	baut (2)	2	drive bay
3	tab (4)	4	konektor kabel hard-drive

Memasang Kembali Drive Bay

1. Ikuti prosedur di bagian [Sebelum Anda Mulai](#).

2. Sambungkan kabel hard drive ke konektor pada hard drive.
3. Luruskan tab pada drive bay dengan slot pada sasis. Geser drive bay untuk meluruskan lubang baut pada drive bay dengan lubang baut pada board sistem.
4. Pasang kembali kedua baut yang menahan drive bay ke board sistem.
5. Pasang kembali baut yang menahan braket tombol daya ke drive bay (lihat [Memasang Kembali Braket Tombol Daya](#)).
6. Pasang kembali drive optis (lihat [Memasang Kembali Drive Optis](#)).
7. Pasang kembali braket atas (lihat [Memasang Kembali Braket Atas](#)).
8. Pasang kembali penutup atas (lihat [Memasang Kembali Penutup Atas](#)).

△ PERHATIAN: Sebelum menyalakan komputer, pasang kembali semua baut dan pastikan tidak ada baut yang tertinggal di dalam komputer. Baut yang tertinggal di dalam komputer dapat menyebabkan kerusakan pada komputer.

9. Sambungkan komputer Anda dan semua perangkat yang terpasang ke outlet listrik, dan kemudian nyalakan.

[Kembali ke Halaman Isi](#)

[Kembali ke Halaman Isi](#)

Pendingin Prosesor (Hanya Inspiron 400)

Manual Servis Dell™ Inspiron™ 300/400

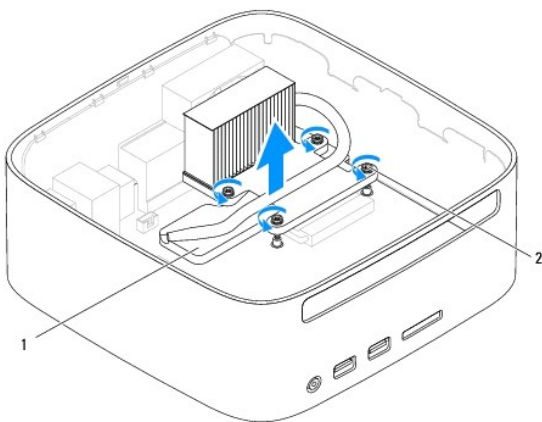
- [Melepaskan Pendingin Prosesor](#)
- [Memasang Kembali Pendingin Prosesor](#)

- ⚠ **PERINGATAN:** Sebelum mengerjakan bagian dalam komputer, bacalah informasi keselamatan yang dikirimkan bersama komputer Anda. Untuk informasi praktik keselamatan terbaik tambahan, kunjungi Laman utama Pemenuhan Peraturan pada www.dell.com/regulatory_compliance.
- ⚠ **PERINGATAN:** Pendingin dapat menjadi sangat panas saat pengoperasian normal. Tunggu sampai unit kipas pendingin cukup dingin sebelum Anda menyentuhnya.
- ⚠ **PERHATIAN:** Hanya teknisi servis yang berkualifikasi yang boleh mengerjakan reparasi pada komputer Anda. Kerusakan yang terjadi akibat pekerjaan servis yang tidak diotorisasi oleh Dell™ tidak akan ditanggung oleh garansi Anda.
- ⚠ **PERHATIAN:** Untuk menghindari terkena sengatan listrik, gunakan gelang antistatis atau pegang permukaan logam yang tidak dicat (seperti konektor pada komputer) secara berkala.
- ⚠ **PERHATIAN:** Jangan lakukan langkah berikut kecuali jika Anda telah memahami prosedur melepaskan dan mengganti perangkat keras. Board sistem Anda dapat rusak jika langkah-langkah berikut dilakukan dengan salah. Untuk informasi servis teknis, lihat *Panduan Pemasangan*.

Melepaskan Pendingin Prosesor


1. Ikuti prosedur di bagian [Sebelum Anda Mulai](#).
2. Lepaskan penutup atas (lihat [Melepaskan Penutup Atas](#)).
3. Lepaskan braket atas (lihat [Melepaskan Braket Atas](#)).
4. Lepaskan drive optis (lihat [Melepaskan Drive Optis](#)).
5. Lepaskan drive bay (lihat [Melepaskan Drive Bay](#)).


- ⚠ **PERHATIAN:** Untuk memastikan pendinginan maksimal bagi prosesor, jangan sentuh area transfer panas pada unit pendingin prosesor. Minyak pada kulit Anda dapat mengurangi kemampuan transfer panas dari pelumas termal.
6. Secara berurutan (ditunjukkan pada pendingin prosesor), kendurkan keempat baut mati yang menahan pendingin prosesor pada board sistem dalam urutan menurun.
 7. Angkat pendingin prosesor secara hati-hati dari komputer.
 8. Letakkan pendingin prosesor di bagian atasnya dengan pelumas termal menghadap ke atas.




1	pendingin prosesor	2	baut mati (4)
---	--------------------	---	---------------

Memasang Kembali Pendingin Prosesor


 **PERHATIAN:** Penyelarasan pendingin prosesor yang tidak tepat dapat menyebabkan kerusakan pada board sistem dan prosesor.

 **CATATAN:** Pelumas termal yang lama dapat digunakan kembali jika prosesor dan pendingin yang lama akan dipasang kembali bersama-sama. Jika prosesor atau pendingin prosesor diganti, gunakan pelumas termal yang disediakan dalam kit untuk memastikan konduktivitas termal tercapai.

1. Ikuti prosedur di bagian [Sebelum Anda Mulai](#).
2. Bersihkan pelumas termal dari bagian bawah pendingin prosesor.

 **PERHATIAN:** Pastikan Anda menggunakan pelumas termal yang baru. Pelumas termal baru sangat penting untuk memastikan pengikatan termal memadai yang diperlukan untuk pengoperasian prosesor secara optimal.

3. Oleskan pelumas termal baru ke bagian atas prosesor.
4. Luruskan keempat baut mati pada pendingin prosesor dengan lubang baut pada board sistem dan kencangkan baut dalam urutan naik.
5. Pasang kembali drive bay (lihat [Memasang Kembali Drive Bay](#)).
6. Pasang kembali drive optis (lihat [Memasang Kembali Drive Optis](#)).
7. Pasang kembali braket atas (lihat [Memasang Kembali Braket Atas](#)).
8. Pasang kembali penutup atas (lihat [Memasang Kembali Penutup Atas](#)).

 **PERHATIAN:** Sebelum menyalakan komputer, pasang kembali semua baut dan pastikan tidak ada baut yang tertinggal di dalam komputer. Baut yang tertinggal di dalam komputer dapat menyebabkan kerusakan pada komputer.

9. Sambungkan komputer dan perangkat Anda ke outlet listrik, dan kemudian nyalakan.

[Kembali ke Halaman Isi](#)

[Kembali ke Halaman Isi](#)

Braket I/O

Manual Servis Dell™ Inspiron™ 300/400

- [Melepaskan Braket I/O](#)
- [Memasang Kembali Braket I/O](#)

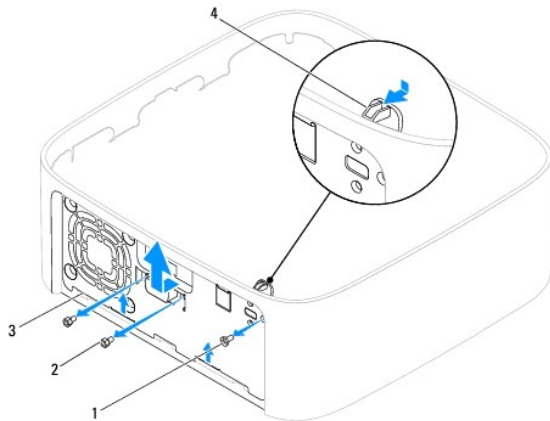
⚠ PERINGATAN: Sebelum mengerjakan bagian dalam komputer, bacalah informasi keselamatan yang dikirimkan bersama komputer Anda. Untuk informasi praktik keselamatan terbaik tambahan, kunjungi Laman utama Pemenuhan Peraturan pada www.dell.com/regulatory_compliance.

⚠ PERHATIAN: Hanya teknisi servis yang berkualifikasi yang boleh mengerjakan reparasi pada komputer Anda. Kerusakan yang terjadi akibat pekerjaan servis yang tidak diotorisasi oleh Dell™ tidak akan ditanggung oleh garansi Anda.

⚠ PERHATIAN: Untuk menghindari terkena sengatan listrik, gunakan gelang antistatis atau pegang permukaan logam yang tidak dicat (seperti konektor pada komputer) secara berkala.

Melepaskan Braket I/O

1. Ikuti prosedur di bagian [Sebelum Anda Mulai](#).
2. Lepaskan penutup atas (lihat [Melepaskan Penutup Atas](#)).
3. Lepaskan braket atas (lihat [Melepaskan Braket Atas](#)).
4. Lepaskan bezel I/O (lihat [Melepaskan Bezel I/O](#)).
5. Lepaskan kipas sasis (lihat [Melepaskan Kipas Sasis](#)).
6. Menggunakan obeng kunci heksagonal, lepaskan kedua baut yang menahan konektor VGA ke braket I/O.
7. Lepaskan baut yang menahan braket I/O ke sasis.
8. Tekan dan lepaskan dengan hati-hati kait kunci sekuriti pada braket I/O dari penutup komputer dan angkat braket I/O dari komputer.



1	baut	2	baut heksagonal (2)
3	braket I/O	4	kait kunci sekuriti

Memasang Kembali Braket I/O

1. Ikuti prosedur di bagian [Sebelum Anda Mulai](#).
2. Dorong tab pada bagian bawah braket I/O ke dalam slot pada sasis.

3. Tekan dan dorong dengan hati-hati kait kunci sekuriti ke dalam tempatnya. Pasang kembali baut yang menahan braket I/O ke sasis.
4. Menggunakan obeng kunci heksagonal, pasang kembali kedua baut yang menahan konektor VGA ke braket I/O.
5. Pasang kembali kipas sasis (lihat [Memasang Kembali Kipas Sasis](#)).
6. Pasang kembali bezel I/O (lihat [Memasang Kembali Bezel I/O](#)).
7. Pasang kembali braket atas (lihat [Memasang Kembali Braket Atas](#)).
8. Pasang kembali penutup atas (lihat [Memasang Kembali Penutup Atas](#)).

△ PERHATIAN: Sebelum menyalakan komputer, pasang kembali semua baut dan pastikan tidak ada baut yang tertinggal di dalam komputer. Baut yang tertinggal di dalam komputer dapat menyebabkan kerusakan pada komputer.

9. Sambungkan komputer Anda dan semua perangkat yang terpasang ke outlet listrik, dan kemudian nyalakan.

[Kembali ke Halaman Isi](#)

[Kembali ke Halaman Isi](#)

Bezel I/O

Manual Servis Dell™ Inspiron™ 300/400

- [Melepaskan Bezel I/O](#)
- [Memasang Kembali Bezel I/O](#)

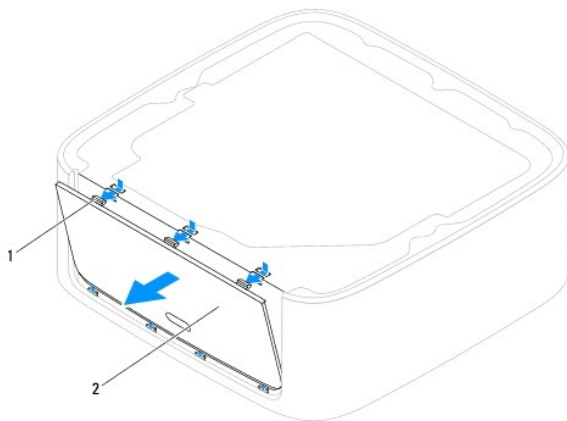
⚠ PERINGATAN: Sebelum mengerjakan bagian dalam komputer, bacalah informasi keselamatan yang dikirimkan bersama komputer Anda. Untuk informasi praktik keselamatan terbaik tambahan, kunjungi Laman utama Pemenuhan Peraturan pada www.dell.com/regulatory_compliance.

⚠ PERHATIAN: Hanya teknisi servis yang berkualifikasi yang boleh mengerjakan reparasi pada komputer Anda. Kerusakan yang terjadi akibat pekerjaan servis yang tidak diotorisasi oleh Dell™ tidak akan ditanggung oleh garansi Anda.

⚠ PERHATIAN: Untuk menghindari terkena sengatan listrik, gunakan gelang antistatis atau pegang permukaan logam yang tidak dicat (seperti konektor pada komputer) secara berkala.

Melepaskan Bezel I/O

1. Ikuti prosedur di bagian [Sebelum Anda Mulai](#).
2. Lepaskan penutup atas (lihat [Melepaskan Penutup Atas](#)).
3. Lepaskan penutup bawah (lihat [Melepaskan Penutup Bawah](#)).
4. Tekan dan lepaskan tab pada bagian bawah bezel I/O dari slot pada sasis dan angkat bezel I/O dari komputer.



1	tab (3)	2	bezel I/O
---	---------	---	-----------

Memasang Kembali Bezel I/O

1. Ikuti prosedur di bagian [Sebelum Anda Mulai](#).
2. Luruskan tab pada bezel I/O dengan slot pada komputer dan pasang hingga terkunci pada tempatnya.
3. Pasang kembali penutup bawah (lihat [Memasang Kembali Penutup Bawah](#)).
4. Pasang kembali penutup atas (lihat [Memasang Kembali Penutup Atas](#)).

⚠ PERHATIAN: Sebelum menyalakan komputer, pasang kembali semua baut dan pastikan tidak ada baut yang tertinggal di dalam komputer. Baut yang tertinggal di dalam komputer dapat menyebabkan kerusakan pada komputer.

5. Sambungkan komputer Anda dan semua perangkat yang terpasang ke outlet listrik, dan kemudian nyalakan.

[Kembali ke Halaman Isi](#)

[Kembali ke Halaman Isi](#)

Modul Memori

Manual Servis Dell™ Inspiron™ 300/400

● [Inspiron 300](#)

● [Inspiron 400](#)

⚠ PERINGATAN: Sebelum mengerjakan bagian dalam komputer, bacalah informasi keselamatan yang dikirimkan bersama komputer Anda. Untuk informasi praktik keselamatan terbaik tambahan, kunjungi Laman utama Pemenuhan Peraturan pada www.dell.com/regulatory_compliance.

⚠ PERHATIAN: Hanya teknisi servis yang berkualifikasi yang boleh mengerjakan reparasi pada komputer Anda. Kerusakan yang terjadi akibat pekerjaan servis yang tidak diotorisasi oleh Dell™ tidak akan ditanggung oleh garansi Anda.

⚠ PERHATIAN: Untuk menghindari terkena sengatan listrik, gunakan gelang antistatis atau pegang permukaan logam yang tidak dicat (seperti konektor pada komputer) secara berkala.

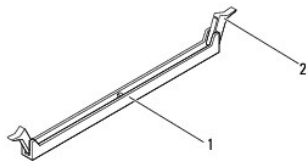
Inspiron 300

Melepaskan Modul Memori

1. Ikuti prosedur di bagian [Sebelum Anda Mulai](#).
2. Lepaskan penutup atas (lihat [Melepaskan Penutup Atas](#)).
3. Lepaskan braket atas (lihat [Melepaskan Braket Atas](#)).
4. Lepaskan drive optis (lihat [Melepaskan Drive Optis](#)).
5. Lepaskan drive bay (lihat [Melepaskan Drive Bay](#)).

⚠ PERHATIAN: Untuk mencegah kerusakan pada konektor modul memori, jangan gunakan alat untuk meregangkan klip penahan modul memori.

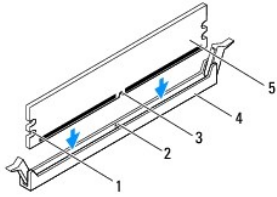
6. Gunakan ujung jari Anda untuk meregangkan klip penahan pada setiap ujung konektor modul memori dengan hati-hati hingga modul memori keluar.
7. Lepaskan modul memori dari konektor modul memori.



1	konektor modul memori	2	klip penahan (2)
---	-----------------------	---	------------------

Memasang Kembali Modul Memori

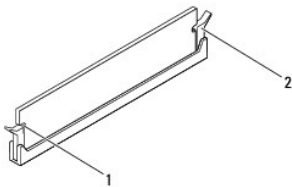
1. Ikuti prosedur di bagian [Sebelum Anda Mulai](#).
2. Luruskan takik di modul memori dengan tab pada konektor modul memori.



1	penahan (2)	2	tab
3	takik	4	konektor modul memori
5	modul memori		

- Sisipkan modul memori ke dalam konektor hingga modul memori terpasang dengan benar ke dalam posisinya. Jika Anda memasukkan modul memori dengan benar, klip penahan akan terkunci di dalam penahan pada setiap tepi modul. Jika klip penahan tidak terpasang di posisinya, lepaskan modul memori dan pasang kembali.

CATATAN: Jika modul memori tidak dipasang dengan benar, komputer mungkin tidak dapat melakukan booting.



1	penahan (2)	2	klip penahan (2) (terpasang pada tempatnya)
---	-------------	---	---

- Pasang kembali drive bay (lihat [Memasang Kembali Drive Bay](#)).
- Pasang kembali drive optis (lihat [Memasang Kembali Drive Optis](#)).
- Pasang kembali braket atas (lihat [Memasang Kembali Braket Atas](#)).
- Pasang kembali penutup atas (lihat [Memasang Kembali Penutup Atas](#)).

PERHATIAN: Sebelum menyalakan komputer, pasang kembali semua baut dan pastikan tidak ada baut yang tertinggal di dalam komputer. Baut yang tertinggal di dalam komputer dapat menyebabkan kerusakan pada komputer.

- Sambungkan komputer Anda dan semua perangkat yang terpasang ke outlet listrik, dan kemudian nyalakan. Jika pesan yang muncul menginformasikan bahwa jumlah memori telah berubah, tekan <F1> untuk melanjutkan.
- Lakukan logon ke komputer Anda.
- Untuk memverifikasi apakah memori terpasang dengan benar:

Windows® XP:

Klik **Start** → **Control Panel** → **System**.

Windows Vista®:

Klik tombol **Start** → **Control Panel** → **System and Maintenance**.

Windows 7:

Klik tombol **Start** → **Control Panel** → **System and Security** → **System**.

- Periksa jumlah memori (RAM) yang ada di daftar.

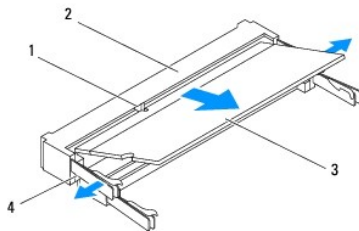
Inspiron 400

Melepaskan Modul Memori

1. Ikuti prosedur di bagian [Sebelum Anda Mulai](#).
2. Lepaskan penutup bawah (lihat [Melepaskan Penutup Bawah](#)).

△ **PERHATIAN:** Untuk mencegah kerusakan pada konektor modul memori, jangan gunakan alat untuk meregangkan klip penahan modul memori.

3. Gunakan ujung jari Anda untuk meregangkan klip penahan pada setiap ujung konektor modul memori dengan hati-hati hingga modul keluar.
4. Lepaskan modul memori dari konektor modul memori.



1	tab	2	konektor modul memori
3	modul memori	4	klip penahan (2)

Memasang Kembali Modul Memori

△ **PERHATIAN:** Jika Anda harus memasang modul memori di kedua konektor, pasang modul memori di konektor berlabel "DIMM 1" terlebih dahulu sebelum Anda memasang modul memori di konektor berlabel "DIMM 2".

1. Ikuti prosedur di bagian [Sebelum Anda Mulai](#).
2. Luruskan takik di modul memori dengan tab pada konektor modul memori.
3. Dorong modul memori pada sudut 45 derajat hingga modul masuk ke dalam slot, dan tekan modul memori hingga terdengar terkunci di posisinya. Jika Anda tidak mendengar bunyi kunci, lepaskan modul memori dan ulangi pemasangan modul.

📌 **CATATAN:** Jika modul memori tidak dipasang dengan benar, komputer mungkin tidak dapat melakukan booting.

4. Pasang kembali penutup bawah (lihat [Memasang Kembali Penutup Bawah](#)).

△ **PERHATIAN:** Sebelum menyalakan komputer, pasang kembali semua baut dan pastikan tidak ada baut yang tertinggal di dalam komputer. Baut yang tertinggal di dalam komputer dapat menyebabkan kerusakan pada komputer.

5. Sambungkan komputer Anda dan semua perangkat yang terpasang ke outlet listrik, dan kemudian nyalakan. Jika pesan yang muncul menginformasikan bahwa jumlah memori telah berubah, tekan <F1> untuk melanjutkan.
6. Lakukan logon ke komputer Anda.
7. Untuk memverifikasi apakah memori terpasang dengan benar:

Windows® XP:

Klik **Start** → **Control Panel** → **System**.

Windows Vista®:

Klik tombol **Start**  → **Control Panel** → **System and Maintenance**.

Windows 7:

Klik tombol **Start**  → **Control Panel** → **System and Security** → **System**.

8. Periksa jumlah memori (RAM) yang ada di daftar.

[Kembali ke Halaman Isi](#)

[Kembali ke Halaman Isi](#)

Drive Optis

Manual Servis Dell™ Inspiron™ 300/400

- [Melepaskan Drive Optis](#)
- [Memasang Kembali Drive Optis](#)

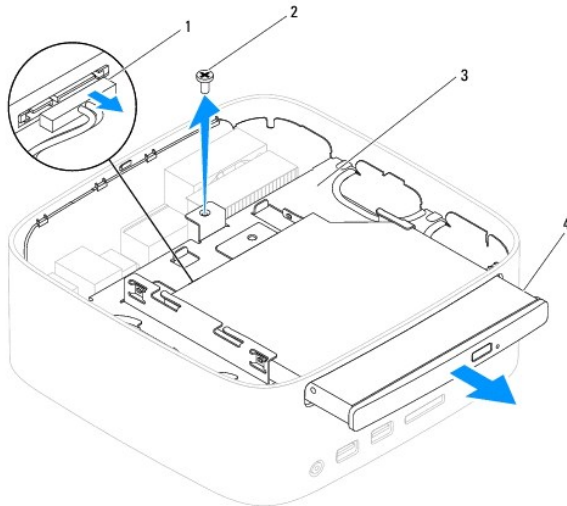
⚠ PERINGATAN: Sebelum mengerjakan bagian dalam komputer, bacalah informasi keselamatan yang dikirimkan bersama komputer Anda. Untuk informasi praktik keselamatan terbaik tambahan, kunjungi Laman utama Pemenuhan Peraturan pada www.dell.com/regulatory_compliance.

⚠ PERHATIAN: Hanya teknisi servis yang berkualifikasi yang boleh mengerjakan reparasi pada komputer Anda. Kerusakan yang terjadi akibat pekerjaan servis yang tidak diotorisasi oleh Dell™ tidak akan ditanggung oleh garansi Anda.

⚠ PERHATIAN: Untuk menghindari terkena sengatan listrik, gunakan gelang antistatis atau pegang permukaan logam yang tidak dicat (seperti konektor pada komputer) secara berkala.

Melepaskan Drive Optis

1. Ikuti prosedur di bagian [Sebelum Anda Mulai](#).
2. Lepaskan penutup atas (lihat [Melepaskan Penutup Atas](#)).
3. Lepaskan braket atas (lihat [Melepaskan Braket Atas](#)).
4. Lepaskan koneksi kabel drive optis dari konektor pada drive optis.
5. Lepaskan baut yang menahan drive optis ke drive bay.
6. Tekan drive optis untuk menggesernya keluar dari bagian depan komputer.



1	konektor kabel drive optis	2	baut
3	drive bay	4	drive optis

Memasang Kembali Drive Optis

1. Ikuti prosedur di bagian [Sebelum Anda Mulai](#).
2. Dorong drive optis ke dalam drive bay.
3. Pasang kembali baut yang menahan drive optis ke drive bay.

4. Sambungkan kabel drive optis ke konektor pada drive optis.
5. Pasang kembali braket atas (lihat [Memasang Kembali Braket Atas](#)).
6. Pasang kembali penutup atas (lihat [Memasang Kembali Penutup Atas](#)).

△ **PERHATIAN:** Sebelum menyalakan komputer, pasang kembali semua baut dan pastikan tidak ada baut yang tertinggal di dalam komputer. Baut yang tertinggal di dalam komputer dapat menyebabkan kerusakan pada komputer.

7. Sambungkan komputer Anda dan semua perangkat yang terpasang ke outlet listrik, dan kemudian nyalakan.

[Kembali ke Halaman Isi](#)

[Kembali ke Halaman Isi](#)

Prosesor (Hanya Inspiron 400)

Manual Servis Dell™ Inspiron™ 300/400

- [Melepaskan Prosesor](#)
- [Memasang Kembali Prosesor](#)

⚠ PERINGATAN: Sebelum mengerjakan bagian dalam komputer, bacalah informasi keselamatan yang dikirimkan bersama komputer Anda. Untuk informasi praktik keselamatan terbaik tambahan, kunjungi Laman utama Pemenuhan Peraturan pada www.dell.com/regulatory_compliance.

⚠ PERHATIAN: Hanya teknisi servis yang berkualifikasi yang boleh mengerjakan reparasi pada komputer Anda. Kerusakan yang terjadi akibat pekerjaan servis yang tidak diotorisasi oleh Dell™ tidak akan ditanggung oleh garansi Anda.

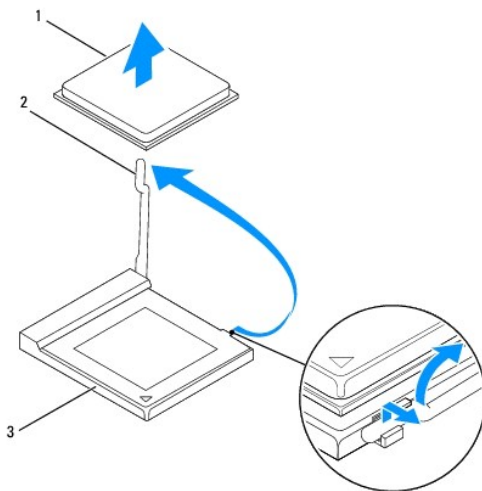
⚠ PERHATIAN: Untuk menghindari terkena sengatan listrik, gunakan gelang antistatis atau pegang permukaan logam yang tidak dicat (seperti konektor pada komputer) secara berkala.

Melepaskan Prosesor

1. Ikuti prosedur di bagian [Sebelum Anda Mulai](#).
2. Lepaskan penutup atas (lihat [Melepaskan Penutup Atas](#)).
3. Lepaskan braket atas (lihat [Melepaskan Braket Atas](#)).
4. Lepaskan drive optis (lihat [Melepaskan Drive Optis](#)).
5. Lepaskan drive bay (lihat [Melepaskan Drive Bay](#)).
6. Lepaskan pendingin prosesor (lihat [Melepaskan Pendingin Prosesor](#)).

⚠ PERHATIAN: Pendingin prosesor dapat menjadi sangat panas saat pengoperasian normal. Tunggu sampai unit kipas pendingin cukup dingin sebelum Anda menyentuhnya.

7. Tekan dan dorong tuas pelepas ke bawah dan ke luar untuk melepaskan prosesor dari tab yang menahannya.



1	prosesor	2	tuas pelepas
3	soket prosesor		

⚠ PERHATIAN: Saat melepaskan atau memasang kembali prosesor, jangan sentuh pin apa pun yang ada di dalam soket prosesor atau membiarkan benda apa pun jatuh ke pin di dalam soket prosesor.

- Angkat prosesor perlahan untuk melepaskannya dari soket.
Biarkan tuas pelepas memanjang di posisi lepas agar soket siap dipasang prosesor baru.

Memasang Kembali Prosesor

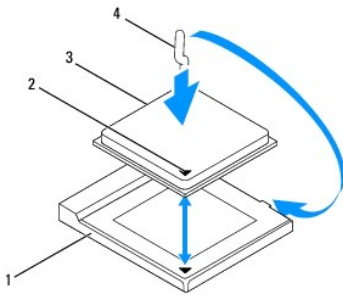
△ **PERHATIAN:** Pegang permukaan logam yang tidak dicat atau dudukan komputer agar tidak terkena sengatan listrik.

△ **PERHATIAN:** Saat memasang kembali prosesor, jangan sentuh pin apa pun yang ada di dalam soket atau membiarkan benda apa pun jatuh ke pin di dalam soket.

- Ikuti prosedur di bagian [Sebelum Anda Mulai](#).
- Keluarkan prosesor baru dari kemasannya, hati-hati jangan sampai menyentuh bagian bawah prosesor.

△ **PERHATIAN:** Anda harus meletakkan prosesor dengan benar pada soket untuk mencegah kerusakan permanen pada prosesor dan komputer saat Anda mengaktifkan komputer.

- Angkat tuas pelepas ke posisi terlepas agar soket prosesor siap dipasang prosesor baru.



1	soket prosesor	2	indikator pin-1 prosesor
3	prosesor	4	tuas pelepas

- Pastikan bahwa tuas pelepas pada soket prosesor diregangkan sepenuhnya.

△ **PERHATIAN:** Pin soket adalah komponen yang sangat sensitif. Untuk mencegah kerusakan, pastikan prosesor telah diluruskan dengan benar pada soket prosesor dan jangan gunakan tenaga berlebihan saat Anda memasang prosesor. Hati-hati jangan sampai Anda menyentuh atau menekuk pin pada board sistem.

△ **PERHATIAN:** Anda harus memasang prosesor dengan benar di soket prosesor untuk mencegah kerusakan permanen pada prosesor.

- Posisikan takik pelurus depan dan belakang pada prosesor dengan takik pelurus depan dan belakang pada soket prosesor.
- Luruskan pin-1 di bagian sudut prosesor dan soket prosesor.
- Pasang prosesor ke soket prosesor dengan perlahan dan pastikan prosesor terpasang dengan benar pada tempatnya.
- Putar kembali tuas pelepas soket ke arah soket dan sisipkan tuas ke dalam tempatnya untuk menahan prosesor.
- Bersihkan pelumas termal dari bagian bawah pendingin prosesor.

△ **PERHATIAN:** Pastikan Anda menggunakan pelumas termal yang baru. Pelumas termal baru sangat penting untuk memastikan pengikatan termal memadai yang diperlukan untuk pengoperasian prosesor secara optimal.

- Oleskan pelumas termal baru ke bagian atas prosesor.

△ **PERHATIAN:** Pastikan pendingin prosesor terpasang dengan benar dan kencang.

11. Pasang kembali pendingin prosesor (lihat [Memasang Kembali Pendingin Prosesor](#)).
12. Pasang kembali drive bay (lihat [Memasang Kembali Drive Bay](#)).
13. Pasang kembali drive optis (lihat [Memasang Kembali Drive Optis](#)).
14. Pasang kembali braket atas (lihat [Memasang Kembali Braket Atas](#)).
15. Pasang kembali penutup atas (lihat [Memasang Kembali Penutup Atas](#)).

△ **PERHATIAN:** Sebelum menyalakan komputer, pasang kembali semua baut dan pastikan tidak ada baut yang tertinggal di dalam komputer. Baut yang tertinggal di dalam komputer dapat menyebabkan kerusakan pada komputer.

16. Sambungkan komputer Anda dan semua perangkat yang terpasang ke outlet listrik, dan kemudian nyalakan.

[Kembali ke Halaman Isi](#)

[Kembali ke Halaman Isi](#)

Braket Tombol Daya

Manual Servis Dell™ Inspiron™ 300/400

- [Melepaskan Braket Tombol Daya](#)
- [Memasang Kembali Braket Tombol Daya](#)

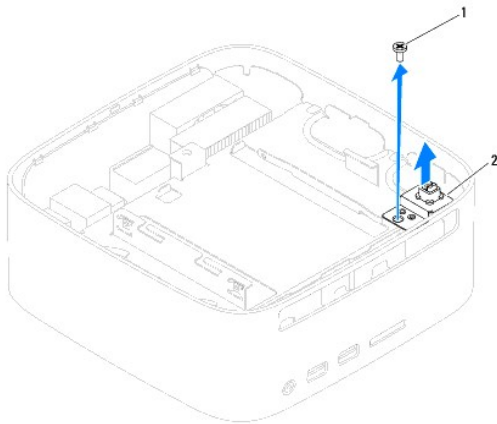
⚠ PERINGATAN: Sebelum mengerjakan bagian dalam komputer, bacalah informasi keselamatan yang dikirimkan bersama komputer Anda. Untuk informasi praktik keselamatan terbaik tambahan, kunjungi Laman utama Pemenuhan Peraturan pada www.dell.com/regulatory_compliance.

⚠ PERHATIAN: Hanya teknisi servis yang berkualifikasi yang boleh mengerjakan reparasi pada komputer Anda. Kerusakan yang terjadi akibat pekerjaan servis yang tidak diotorisasi oleh Dell™ tidak akan ditanggung oleh garansi Anda.

⚠ PERHATIAN: Untuk menghindari terkena sengatan listrik, gunakan gelang antistatis atau pegang permukaan logam yang tidak dicat (seperti konektor pada komputer) secara berkala.

Melepaskan Braket Tombol Daya

1. Ikuti prosedur di bagian [Sebelum Anda Mulai](#).
2. Lepaskan penutup atas (lihat [Melepaskan Penutup Atas](#)).
3. Lepaskan braket atas (lihat [Melepaskan Braket Atas](#)).
4. Lepaskan drive optis (lihat [Melepaskan Drive Optis](#)).
5. Lepaskan baut yang menahan braket tombol daya ke drive bay.




1	baut	2	braket tombol daya
---	------	---	--------------------

6. Lepaskan drive bay (lihat [Melepaskan Drive Bay](#)).
7. Lepaskan koneksi kabel tombol daya dari konektor pada board sistem.
8. Angkat braket tombol daya bersama dengan kabel tombol daya dari komputer.

Memasang Kembali Braket Tombol Daya

1. Ikuti prosedur di bagian [Sebelum Anda Mulai](#).
2. Sambungkan kabel tombol daya ke konektor pada board sistem.

3. Pasang kembali drive bay (lihat [Memasang Kembali Drive Bay](#)).
4. Pasang kembali baut yang menahan braket tombol daya ke drive bay.
5. Pasang kembali drive optis (lihat [Memasang Kembali Drive Optis](#)).
6. Pasang kembali braket atas (lihat [Memasang Kembali Braket Atas](#)).
7. Pasang kembali penutup atas (lihat [Memasang Kembali Penutup Atas](#)).

 **PERHATIAN:** Sebelum menyalakan komputer, pasang kembali semua baut dan pastikan tidak ada baut yang tertinggal di dalam komputer. Baut yang tertinggal di dalam komputer dapat menyebabkan kerusakan pada komputer.

8. Sambungkan komputer Anda dan semua perangkat yang terpasang ke outlet listrik, dan kemudian nyalakan.

[Kembali ke Halaman Isi](#)

[Kembali ke Halaman Isi](#)

Kipas Sasis

Manual Servis Dell™ Inspiron™ 300/400

- [Melepaskan Kipas Sasis](#)
- [Memasang Kembali Kipas Sasis](#)

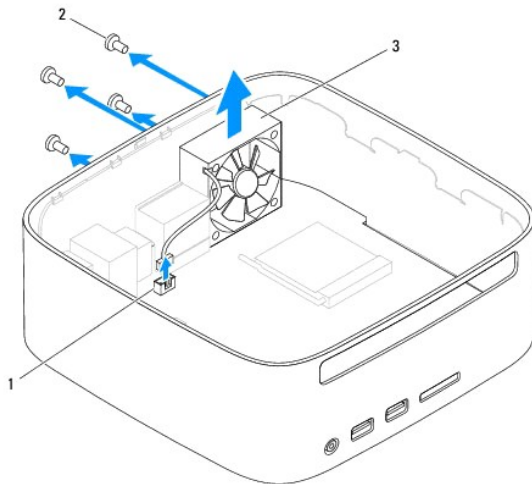
⚠ PERINGATAN: Sebelum mengerjakan bagian dalam komputer, bacalah informasi keselamatan yang dikirimkan bersama komputer Anda. Untuk informasi praktik keselamatan terbaik tambahan, kunjungi Laman utama Pemenuhan Peraturan pada www.dell.com/regulatory_compliance.

⚠ PERHATIAN: Hanya teknisi servis yang berkualifikasi yang boleh mengerjakan reparasi pada komputer Anda. Kerusakan yang terjadi akibat pekerjaan servis yang tidak diotorisasi oleh Dell™ tidak akan ditanggung oleh garansi Anda.

⚠ PERHATIAN: Untuk menghindari terkena sengatan listrik, gunakan gelang antistatis atau pegang permukaan logam yang tidak dicat (seperti konektor pada komputer) secara berkala.

Melepaskan Kipas Sasis

1. Ikuti prosedur di bagian [Sebelum Anda Mulai](#).
2. Lepaskan penutup atas (lihat [Melepaskan Penutup Atas](#)).
3. Lepaskan braket atas (lihat [Melepaskan Braket Atas](#)).
4. Lepaskan bezel I/O (lihat [Melepaskan Bezel I/O](#)).
5. Lepaskan kabel kipas sasis dari konektornya pada board sistem.
6. Lepaskan keempat baut yang menahan kipas sasis ke braket I/O.
7. Angkat kipas sasis hingga terlepas dari komputer.



1	konektor kabel kipas sasis	2	baut (4)
3	kipas sasis		

Memasang Kembali Kipas Sasis

1. Ikuti prosedur di bagian [Sebelum Anda Mulai](#).

2. Luruskan lubang baut pada kipas sasis dengan lubang baut pada braket I/O.
3. Pasang kembali keempat baut yang menahan kipas sasis ke braket I/O.
4. Sambungkan kabel kipas sasis ke konektor pada board sistem.
5. Pasang kembali bezel I/O (lihat [Memasang Kembali Bezel I/O](#)).
6. Pasang kembali braket atas (lihat [Memasang Kembali Braket Atas](#)).
7. Pasang kembali penutup atas (lihat [Memasang Kembali Penutup Atas](#)).

△ **PERHATIAN:** Sebelum menyalakan komputer, pasang kembali semua baut dan pastikan tidak ada baut yang tertinggal di dalam komputer. Baut yang tertinggal di dalam komputer dapat menyebabkan kerusakan pada komputer.

8. Sambungkan komputer Anda dan semua perangkat yang terpasang ke outlet listrik, dan kemudian nyalakan.
-


[Kembali ke Halaman Isi](#)

[Kembali ke Halaman Isi](#)


Board Sistem


Manual Servis Dell™ Inspiron™ 300/400

- [Melepaskan Board Sistem](#)
- [Memasang Kembali Board Sistem](#)
- [Memasukkan Tag Servis ke dalam BIOS](#)

 **PERINGATAN:** Sebelum mengerjakan bagian dalam komputer, bacalah informasi keselamatan yang dikirimkan bersama komputer Anda. Untuk informasi praktik keselamatan terbaik tambahan, kunjungi Laman utama Pemenuhan Peraturan pada www.dell.com/regulatory_compliance.


 **PERHATIAN:** Hanya teknisi servis yang berkualifikasi yang boleh mengerjakan reparasi pada komputer Anda. Kerusakan yang terjadi akibat pekerjaan servis yang tidak diotorisasi oleh Dell™ tidak akan ditanggung oleh garansi Anda.

 **PERHATIAN:** Untuk menghindari terkena sengatan listrik, gunakan gelang antistatis atau pegang permukaan logam yang tidak dicat (seperti konektor pada komputer) secara berkala.

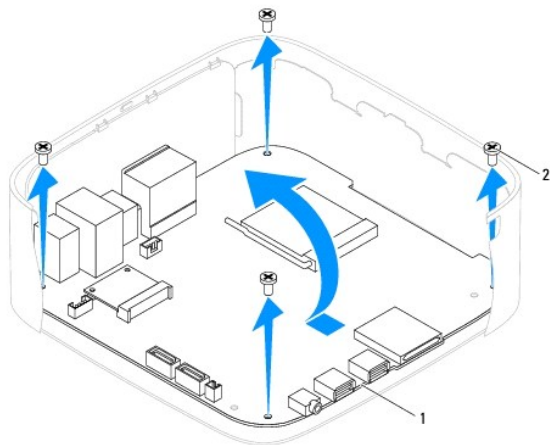
 **PERHATIAN:** Pegang semua komponen dan kartu pada bagian tepinya dan jangan menyentuh pin dan permukaan kontak.

Chip BIOS board sistem berisi Tag Servis, yang juga dapat dilihat pada label kode baris di komputer. Kit penggantian untuk board sistem juga termasuk CD yang menyediakan utilitas untuk memindahkan Tag Servis ke board sistem pengganti.

Melepaskan Board Sistem

1. Ikuti prosedur di bagian [Sebelum Anda Mulai](#).
2. Lepaskan penutup atas (lihat [Melepaskan Penutup Atas](#)).
3. Lepaskan braket atas (lihat [Melepaskan Braket Atas](#)).
4. Lepaskan penutup bawah (lihat [Melepaskan Penutup Bawah](#)).
5. Lepaskan drive optis (lihat [Melepaskan Drive Optis](#)).
6. Lepaskan drive bay (lihat [Melepaskan Drive Bay](#)).
7. Lepaskan baterai sel berbentuk koin (lihat [Melepaskan Baterai Sel Berbentuk Koin](#)).
8. Lepaskan bezel I/O (lihat [Melepaskan Bezel I/O](#)).
9. Lepaskan kipas sasis (lihat [Melepaskan Kipas Sasis](#)).
10. Lepaskan braket I/O (lihat [Melepaskan Braket I/O](#)).
11. Lepaskan modul memori (lihat [Modul Memori](#)).
12. *Hanya Untuk Inspiron 400:*
 - a. Lepaskan Mini-Card (lihat [Melepaskan Mini-Card](#)).
 - b. Lepaskan pendingin prosesor (lihat [Melepaskan Pendingin Prosesor](#)).
 - c. Lepaskan prosesor (lihat [Melepaskan Prosesor](#)).
-  **CATATAN:** Perhatikan perutean kabel sebelum melepaskan koneksi kabel dari board sistem.
 - d. Lepaskan pendingin kartu grafis (lihat [Melepaskan Pendingin Kartu Grafis](#)).
 - e. Lepaskan kartu grafis (lihat [Melepaskan Kartu Grafis](#)).
 - f. Lepaskan kipas kartu grafis (lihat [Melepaskan Kipas Kartu Grafis](#)).
13. Lepaskan koneksi semua kabel yang tersambung ke board sistem.
14. Lepaskan keempat baut yang menahan board sistem pada sasis.
15. Dorong board sistem dari bawah untuk melepaskan board sistem dari sasis.
16. Geser board sistem ke bagian belakang sasis untuk melepaskan konektor pada board sistem dari slot pada sasis.

17. Angkat board sistem dari komputer.




1	board sistem	2	baut (4)
---	--------------	---	----------


Memasang Kembali Board Sistem

- Ikuti prosedur di bagian [Sebelum Anda Mulai](#).
- Luruskan konektor pada board sistem dengan slot pada sasis dan geser board sistem ke posisinya.
- Pasang kembali keempat baut yang menahan board sistem pada sasis.
- Hanya Untuk Inspiron 400:*
 - Pasang kembali kipas kartu grafis (lihat [Memasang Kembali Kipas Kartu Grafis](#)).
 - Pasang kembali kartu grafis (lihat [Memasang Kembali Kartu Grafis](#)).
 - Pasang kembali pendingin kartu grafis (lihat [Memasang Kembali Pendingin Kartu Grafis](#)).
 - Pasang kembali prosesor (lihat [Memasang Kembali Prosesor](#)).
 - Pasang kembali pendingin prosesor (lihat [Memasang Kembali Pendingin Prosesor](#)).
 - Pasang kembali Mini-Card (lihat [Memasang Kembali Mini-Card](#)).
- Sambungkan semua kabel ke board sistem.
- Pasang kembali modul memori (lihat [Modul Memori](#)).
- Pasang kembali braket I/O (lihat [Memasang Kembali Braket I/O](#)).
- Pasang kembali kipas sasis (lihat [Memasang Kembali Kipas Sasis](#)).
- Pasang kembali bezel I/O (lihat [Memasang Kembali Bezel I/O](#)).
- Pasang kembali baterai sel berbentuk koin (lihat [Memasang Kembali Baterai Sel Berbentuk Koin](#)).
- Pasang kembali drive bay (lihat [Memasang Kembali Drive Bay](#)).
- Pasang kembali drive optis (lihat [Memasang Kembali Drive Optis](#)).
- Pasang kembali penutup bawah (lihat [Memasang Kembali Penutup Bawah](#)).
- Pasang kembali braket atas (lihat [Memasang Kembali Braket Atas](#)).

15. Pasang kembali penutup atas (lihat [Memasang Kembali Penutup Atas](#)).

 **PERHATIAN:** Sebelum menyalakan komputer, pasang kembali semua baut dan pastikan tidak ada baut yang tertinggal di dalam komputer. Baut yang tertinggal di dalam komputer dapat menyebabkan kerusakan pada komputer.

16. Nyalakan komputer.

 **CATATAN:** Setelah Anda memasang kembali board sistem, masukkan Tag Servis komputer ke dalam BIOS board sistem pengganti.

17. Masukkan Tag Servis (lihat [Memasukkan Tag Servis ke dalam BIOS](#)).

Memasukkan Tag Servis ke dalam BIOS

1. Nyalakan komputer.
 2. Tekan <F2> saat POST untuk masuk ke program pengaturan sistem.
 3. Masuk ke tab utama dan masukkan tag servis di kolom **Service Tag Setting**.
-

[Kembali ke Halaman Isi](#)

[Kembali ke Halaman Isi](#)

Utilitas Pengaturan Sistem


Manual Servis Dell™ Inspiron™ 300/400


- [Ikhtisar](#)
- [Menghapus Password yang Terlupa dan Pengaturan CMOS](#)
- [Menjalankan Flashing BIOS](#)

Ikhtisar

Gunakan utilitas pengaturan sistem untuk:


1. Mengubah informasi konfigurasi sistem setelah Anda menambahkan, mengubah, atau melepaskan perangkat keras apa pun pada komputer Anda
1. Mengatur atau mengubah opsi yang dapat dipilih pengguna seperti password pengguna
1. Membaca jumlah memori aktual atau mengatur tipe hard drive yang dipasang

 **PERHATIAN:** Jika Anda tidak ahli dalam menggunakan komputer, jangan ubah pengaturan untuk program ini. Perubahan tertentu dapat membuat komputer Anda beroperasi secara tidak benar.

 **CATATAN:** Sebelum Anda mengubah pengaturan sistem, Anda direkomendasikan untuk mencatat informasi layar pengaturan sistem untuk acuan di lain waktu.

Masuk ke Utilitas Pengaturan Sistem

1. Aktifkan (atau nyalakan kembali) komputer.
2. Saat logo DELL™ ditampilkan, perhatikan pesan F2 yang akan muncul lalu segera tekan <F2>.


 **CATATAN:** Pesan F2 mengindikasikan bahwa keyboard telah diinisialisasi. Pesan ini dapat muncul sangat cepat sehingga Anda harus memperhatikan saat pesan ini muncul lalu tekan <F2>. Jika Anda menekan <F2> sebelum F2 diperintahkan, tombol ini akan hilang. Jika Anda menunggu terlalu lama dan logo sistem pengoperasian muncul, lanjutkan menunggu hingga Anda melihat desktop Microsoft® Windows®. Lalu, matikan komputer Anda (lihat [Mematikan Komputer Anda](#)) dan coba lagi.

Layar Pengaturan Sistem

Layar pengaturan sistem menampilkan informasi konfigurasi terkini atau yang dapat diubah untuk komputer Anda. Informasi pada layar dibagi menjadi tiga kolom: **butir pengaturan**, **layar bantuan** aktif, dan **fungsi tombol**.

<p>Butir Pengaturan — Kolom ini muncul di sisi kiri pada jendela pengaturan sistem. Kolom ini merupakan daftar yang dapat digulirkan, berisi fitur yang menentukan konfigurasi komputer Anda, termasuk perangkat keras yang dipasang, konservasi daya, dan fitur sekuriti.</p> <p>Telusuri daftar ke atas dan bawah dengan tombol tanda panah atas dan bawah. Saat opsi disorot, Layar Bantuan akan menampilkan informasi mengenai opsi tersebut dan pengaturan yang tersedia.</p>	<p>Layar Bantuan — Kolom ini muncul di sisi kanan jendela pengaturan sistem dan berisi informasi mengenai setiap opsi yang terdaftar pada Butir Pengaturan. Di kolom ini Anda dapat melihat informasi mengenai komputer Anda dan membuat perubahan pada pengaturan terkini Anda.</p> <p>Tekan tombol tanda panah atas dan bawah untuk menyorot opsi. Tekan <Enter> untuk mengaktifkan opsi tersebut dan kembali ke Butir Pengaturan.</p> <p>CATATAN: Tidak semua pengaturan yang terdapat di Butir Pengaturan dapat diubah.</p>
<p>Fungsi Tombol — Kolom ini muncul di bawah Layar Bantuan dan berisi daftar tombol serta fungsinya dalam kolom pengaturan sistem aktif.</p>	

Opsi Pengaturan Sistem

 **CATATAN:** Tergantung pada komputer Anda dan perangkat yang dipasang, butir yang ada dalam daftar di bagian ini dapat ditampilkan sama atau berbeda seperti yang ditampilkan pada daftar berikut.

Info Sistem	
Sistem	Menampilkan nama sistem
Versi BIOS	Menampilkan nomor versi BIOS
Tag Servis	Menampilkan tag servis komputer jika ada
Tag Aset	Menampilkan tag asset komputer jika ada
Tipe Prosesor	Menampilkan informasi prosesor

Cache L2 Prosesor	Menampilkan ukuran cache L2
Memori yang Dipasang	Mengindikasikan jumlah memori yang dipasang dalam MB
Kecepatan Memori	Mengindikasikan kecepatan memori dalam MHz
Teknologi Memori	Mengindikasikan tipe memori yang dipasang
Utama	
Pengaturan Tag Servis	Menampilkan tag servis komputer jika tag servis ada atau menyediakan kolom untuk memasukkan tag servis secara manual jika tag servis belum ada
Waktu Sistem	Menampilkan waktu terkini dalam format jj:mm:dd
Tanggal Sistem	Menampilkan tanggal terkini dalam format bb/hh/tt
SATA-0	Menampilkan drive SATA yang tersambung ke konektor SATA-0
SATA-1	Menampilkan drive SATA yang tersambung ke konektor SATA-1
eSATA-0 (berlaku hanya untuk komputer Inspiron 400)	Menampilkan drive eSATA yang tersambung ke konektor eSATA-0
eSATA-1 (berlaku hanya untuk komputer Inspiron 400)	Menampilkan drive eSATA yang tersambung ke konektor eSATA-1
Kesalahan Keyboard	Menampilkan kesalahan keyboard saat mengatur ke Laporkan Laporkan pada pengaturan standar
Pengaturan Tingkat Lanjut	
Inspiron 300	
Fitur CPU	<ul style="list-style-type: none"> 1 Nilai Batas CPUID — Diaktifkan atau Dinonaktifkan (Dinonaktifkan pada pengaturan standar) 1 Dukungan CPU XD—Diaktifkan atau Dinonaktifkan (Diaktifkan pada pengaturan standar) 1 Hyper-Threading Technology—Diaktifkan atau Dinonaktifkan (Diaktifkan pada pengaturan standar) 1 Virtualisasi (Tersembunyi jika CPU tidak didukung)—Diaktifkan atau Dinonaktifkan (Diaktifkan pada pengaturan standar)
Konfigurasi Grafis Terintegrasi	<ul style="list-style-type: none"> 1 Pilih Mode DVMT—Mode DVMT 1 Memori DVMT/TETAP—128 MB
Konfigurasi Periferal Terintegrasi	<ul style="list-style-type: none"> 1 Kontroler Audio Onboard—Diaktifkan atau Dinonaktifkan (Diaktifkan pada pengaturan standar) 1 Kontroler LAN Onboard—Diaktifkan atau Dinonaktifkan (Diaktifkan pada pengaturan standar) 1 LAN Boot ROM onboard—Diaktifkan atau Dinonaktifkan (Dinonaktifkan pada pengaturan standar)
Inspiron 400	
Fitur CPU	<ul style="list-style-type: none"> 1 Mode Secure Virtual Machine—Diaktifkan atau Dinonaktifkan (Diaktifkan pada pengaturan standar) 1 AMD Cool 'N' Quiet—Diaktifkan atau Dinonaktifkan (Diaktifkan pada pengaturan standar)
Konfigurasi Grafis Terintegrasi	Ukuran Buffer UMA Frame—Otomatis, 32 MB, 64 MB, 128 MB, 256 MB, atau 512 MB (Otomatis pada pengaturan standar)
Konfigurasi Periferal Terintegrasi	<ul style="list-style-type: none"> 1 Kontroler SATA Onboard—Diaktifkan atau Dinonaktifkan (Diaktifkan pada pengaturan standar) 1 Mode SATA—ATA atau AHCI (AHCI pada pengaturan standar) 1 Kontroler Audio Onboard—Diaktifkan atau Dinonaktifkan (Diaktifkan pada pengaturan standar) 1 Kontroler LAN Onboard—Diaktifkan atau Dinonaktifkan (Diaktifkan pada pengaturan standar) 1 LAN Boot ROM onboard—Diaktifkan atau Dinonaktifkan (Dinonaktifkan pada pengaturan standar)
Pengaturan Perangkat USB	<ul style="list-style-type: none"> 1 Kontroler USB—Diaktifkan atau Dinonaktifkan (Diaktifkan pada pengaturan standar) 1 Mode Pengoperasian USB (Muncul saat "Kontroler USB" diaktifkan)—FullSpeed atau HiSpeed (HiSpeed pada pengaturan standar)
Numlock Key	Aktif atau Tidak aktif (Aktif pada pengaturan standar)
Bootting Cepat	Diaktifkan atau Dinonaktifkan (Diaktifkan pada pengaturan standar)
Manajemen Daya	
Tipe Penundaan ACPI	Menentukan tipe penundaan Pengaturan standar adalah S3
Pemulihan AC	Daya Tidak Aktif; Daya Aktif; atau Status Daya Terakhir (Tidak aktif pada pengaturan standar)
Mode Daya Rendah (berlaku hanya untuk komputer Inspiron 400)	Diaktifkan atau Dinonaktifkan (Diaktifkan pada pengaturan standar)
Pengaktifan Jarak Jauh	Diaktifkan atau Dinonaktifkan (Diaktifkan pada pengaturan standar)
Pengaktifan Otomatis	Diaktifkan atau Dinonaktifkan (Dinonaktifkan pada pengaturan standar)

Tanggal Pengaktifan Otomatis (Hanya ditampilkan saat "Pengaktifan Otomatis Diaktifkan" diatur ke status Diaktifkan)	Standar tanggal pengaktifan otomatis yang ditetapkan adalah 15
Waktu Pengaktifan Otomatis (Hanya ditampilkan saat "Pengaktifan Otomatis Diaktifkan" diatur ke status Diaktifkan)	Standar waktu pengaktifan otomatis yang ditetapkan adalah 12:30:30
Pengaturan Sekuriti	
Status Pengaturan Unlock	Dibuka
Password Supervisor	Status password supervisor yang diinstal
Password Pengguna	Status password pengguna yang diinstal
Urutan Booting	
Perangkat Booting Pertama	Menentukan urutan booting dari perangkat yang tersedia Hard Disk; USB; CD/DVD; Dapat dilepaskan; Jaringan; Dinonaktifkan (Hard Disk pada pengaturan standar)
Perangkat Booting Kedua	Menentukan urutan booting dari perangkat yang tersedia Hard Disk; USB; CD/DVD; Dapat dilepaskan; Jaringan; Dinonaktifkan (USB pada pengaturan standar)
Perangkat Booting Ketiga	Menentukan urutan booting dari perangkat yang tersedia Hard Disk; USB; CD/DVD; Dapat dilepaskan; Jaringan; Dinonaktifkan (CD/DVD pada pengaturan standar)
Perangkat Booting Keempat	Menentukan urutan booting dari perangkat yang tersedia Hard Disk; USB; CD/DVD; Dapat dilepaskan; Jaringan; Dinonaktifkan (Dapat dilepaskan pada pengaturan standar)
Perangkat Booting Kelima	Menentukan urutan booting dari perangkat yang tersedia Hard Disk; USB; CD/DVD; Dapat dilepaskan; Jaringan; Dinonaktifkan (Jaringan pada pengaturan standar)
Drive Hard Disk	Menentukan urutan prioritas perangkat booting dari drive hard disk yang tersedia
Drive USB	Menentukan urutan prioritas perangkat booting dari drive USB yang tersedia
Drive CD/DVD	Menentukan urutan prioritas perangkat booting dari drive CD/DVD yang tersedia
Drive yang Dapat Dilepaskan	Menentukan urutan prioritas perangkat booting dari drive yang dapat dilepaskan yang tersedia
Drive Jaringan	Menentukan urutan prioritas perangkat booting dari drive jaringan yang tersedia
Keluar	
Opsi Keluar	Menyediakan opsi untuk Save Changes and Exit , Discard Changes and Exit , dan Load Default Setting

Urutan Booting

Fitur ini memungkinkan Anda untuk mengubah urutan booting untuk perangkat.

Opsi Booting

- 1 **Hard Drive** — Komputer mencoba untuk menjalankan booting dari hard drive primer. Jika tidak ada sistem pengoperasian pada drive, komputer akan mengeluarkan pesan kesalahan.
- 1 **Perangkat USB Flash** — Masukkan perangkat memori ke dalam port USB dan nyalakan kembali komputer. Saat Opsi Booting F12 muncul di sudut kanan bawah layar, tekan <F12>. BIOS mendeteksi perangkat dan menambahkan opsi USB flash ke menu booting.



CATATAN: Untuk menjalankan booting pada perangkat USB, perangkat harus dapat dibooting. Untuk memastikan bahwa perangkat Anda dapat dibooting, periksa dokumentasi perangkat.

- 1 **Drive CD/DVD** — Komputer mencoba untuk menjalankan booting dari drive CD/DVD. Jika tidak ada CD/DVD di dalam drive, atau jika CD/DVD tidak memiliki sistem pengoperasian, komputer akan mengeluarkan pesan kesalahan.

Mengubah Urutan Booting untuk Booting Aktual

Anda dapat menggunakan fitur ini untuk mengubah urutan booting terkini, misalnya untuk menjalankan booting dari drive CD/DVD untuk menjalankan Diagnostik Dell pada media *Driver dan Utilitas*. Setelah tes diagnostik selesai, urutan booting sebelumnya akan kembali dipulihkan.


1. Jika Anda menjalankan booting pada perangkat USB, sambungkan perangkat USB ke konektor USB.

2. Aktifkan (atau nyalakan kembali) komputer.
3. Saat F2 = Pengaturan, Opsi Booting F12 muncul di sudut kanan bawah layar, tekan <F12>.

Jika Anda menunggu terlalu lama dan logo sistem pengoperasian muncul, lanjutkan menunggu hingga Anda melihat desktop Microsoft Windows. Kemudian, matikan komputer dan coba lagi.


Boot Device Menu muncul dan mendaftar semua perangkat booting yang tersedia.

4. Pada **Boot Device Menu** pilih perangkat yang ingin Anda booting.
Misalnya, jika Anda menjalankan booting pada kunci memori USB, sorot **USB Flash Device** dan tekan <Enter>.

 **CATATAN:** Untuk menjalankan booting pada perangkat USB, perangkat harus dapat dibooting. Untuk memastikan bahwa perangkat Anda dapat dibooting, periksa dokumentasi perangkat.


Mengubah Urutan Booting untuk Booting Selanjutnya


1. Masuk ke utilitas pengaturan sistem (lihat [Masuk ke Utilitas Pengaturan Sistem](#)).
2. Gunakan tombol tanda panah untuk menyorot opsi menu **Boot** dan tekan <Enter> untuk mengakses menu.

 **CATATAN:** Catat urutan booting terkini jika Anda ingin mendapatkan kembali urutannya di lain waktu.

3. Tekan tombol tanda panah ke atas dan ke bawah untuk menelusuri daftar perangkat.
4. Tekan plus (+) atau minus (-) untuk mengubah prioritas booting perangkat.


Menghapus Password yang Terlupa dan Pengaturan CMOS

 **PERINGATAN:** Sebelum memulai prosedur apa pun di bagian ini, ikuti instruksi keselamatan yang dikirimkan bersama komputer Anda.

 **PERINGATAN:** Koneksi komputer harus diputuskan dari outlet listrik untuk menghapus pengaturan CMOS.

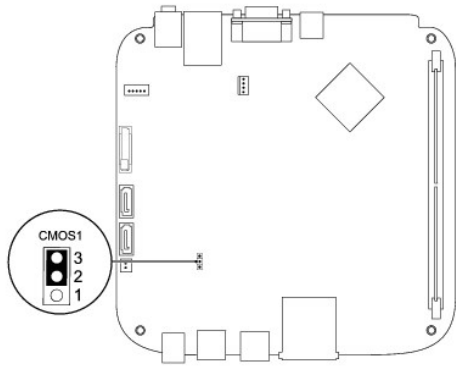
 **PERHATIAN:** Hanya teknisi servis yang berkualifikasi yang boleh mengerjakan reparasi pada komputer Anda. Kerusakan yang terjadi akibat pekerjaan servis yang tidak diotorisasi oleh Dell™ tidak akan ditanggung oleh garansi Anda.

 **PERHATIAN:** Untuk menghindari terkena sengatan listrik, gunakan gelang antistatis atau pegang permukaan logam yang tidak dicat (seperti konektor pada komputer) secara berkala.

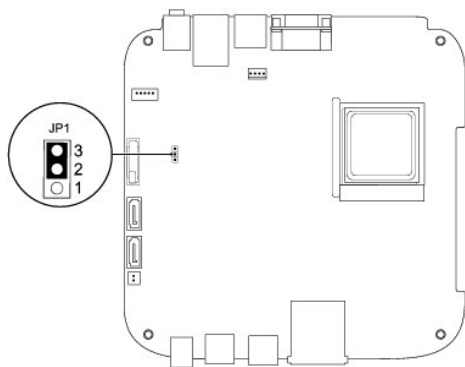
 **PERHATIAN:** Menghapus pengaturan CMOS juga akan menghapus password.

1. Ikuti prosedur di bagian [Sebelum Anda Mulai](#).
2. Lepaskan penutup atas (lihat [Melepaskan Penutup Atas](#)).
3. Lepaskan braket atas (lihat [Melepaskan Braket Atas](#)).
4. Lepaskan drive optis (lihat [Melepaskan Drive Optis](#)).
5. Lepaskan drive bay (lihat [Melepaskan Drive Bay](#)).
6. Temukan konektor CMOS 3-pin pada board sistem (lihat [Komponen Board Sistem](#)).
7. Lepaskan plug jumper 2-pin dari pin 2 dan 3 lalu pasang pada 1 dan 2.
8. Tunggu sekitar lima detik untuk menghapus pengaturan CMOS.
9. Lepaskan plug jumper 2-pin dari pin 1 dan 2 dan pasang kembali pada pin 2 dan 3.

Inspiron 300



Inspiron 400



10. Pasang kembali drive bay (lihat [Memasang Kembali Drive Bay](#)).
11. Pasang kembali drive optis (lihat [Memasang Kembali Drive Optis](#)).
12. Pasang kembali braket atas (lihat [Memasang Kembali Braket Atas](#)).
13. Pasang kembali penutup atas (lihat [Memasang Kembali Penutup Atas](#)).

PERHATIAN: Sebelum menyalakan komputer, pasang kembali semua baut dan pastikan tidak ada baut yang tertinggal di dalam komputer. Baut yang tertinggal di dalam komputer dapat menyebabkan kerusakan pada komputer.

14. Sambungkan komputer dan perangkat Anda ke outlet listrik, dan kemudian nyalakan.

Menjalankan Flashing BIOS

1. Nyalakan komputer.
2. Kunjungi situs web Dukungan Dell di support.dell.com.
3. Klik **Drivers & Downloads** → **Select Model**.
4. Temukan file update BIOS untuk komputer Anda:

CATATAN: Tag Servis untuk komputer Anda terletak di bagian bawah komputer.

Jika Anda memiliki Tag Servis komputer Anda:

- a. Klik **Enter a Service Tag**.
- b. Masukkan Tag Servis komputer Anda di **Enter a service tag**: kolom, klik **Go**, dan lanjutkan ke [langkah 5](#).

Jika Anda tidak memiliki Tag Servis komputer Anda:

- a. Pilih tipe produk pada daftar **Select Your Product Family**.
- b. Pilih merek produk pada daftar **Select Your Product Line**.
- c. Pilih nomor model produk pada daftar **Select Your Product Model**.

 **CATATAN:** Jika Anda memilih model yang berbeda dan ingin memulainya kembali, klik **Start Over** di sisi kanan atas menu.

- d. Klik **Confirm**.
5. Daftar hasil akan muncul pada layar. Klik **BIOS**.
 6. Klik **Download Now** untuk mendownload file BIOS terakhir. Jendela **File Download** akan muncul.
 7. Klik **Save** untuk menyimpan file pada desktop. File akan didownload ke desktop Anda.
 8. Klik **Close** jika jendela **Download Complete** muncul. Ikon file muncul pada desktop Anda dan berjudul sama dengan file update BIOS yang didownload.
 9. Klik dua kali ikon file pada desktop dan ikuti instruksi pada layar.

[Kembali ke Halaman Isi](#)

[Kembali ke Halaman Isi](#)

Ikhtisar Teknis

Manual Servis Dell™ Inspiron™ 300/400

● [Inspiron™ 300](#)

● [Inspiron 400](#)

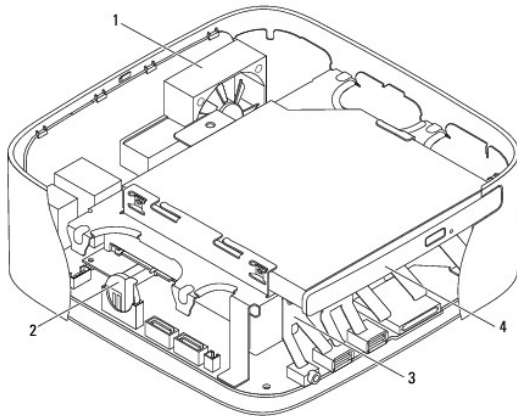
⚠ PERINGATAN: Sebelum mengerjakan bagian dalam komputer, bacalah informasi keselamatan yang dikirimkan bersama komputer Anda. Untuk informasi praktik keselamatan terbaik tambahan, kunjungi Laman utama Pemenuhan Peraturan pada www.dell.com/regulatory_compliance.

⚠ PERHATIAN: Hanya teknisi servis yang berkualifikasi yang boleh mengerjakan reparasi pada komputer Anda. Kerusakan yang terjadi akibat pekerjaan servis yang tidak diotorisasi oleh Dell™ tidak akan ditanggung oleh garansi Anda.

⚠ PERHATIAN: Untuk menghindari terkena sengatan listrik, gunakan gelang antistatis atau pegang permukaan logam yang tidak dicat (seperti konektor pada komputer) secara berkala.

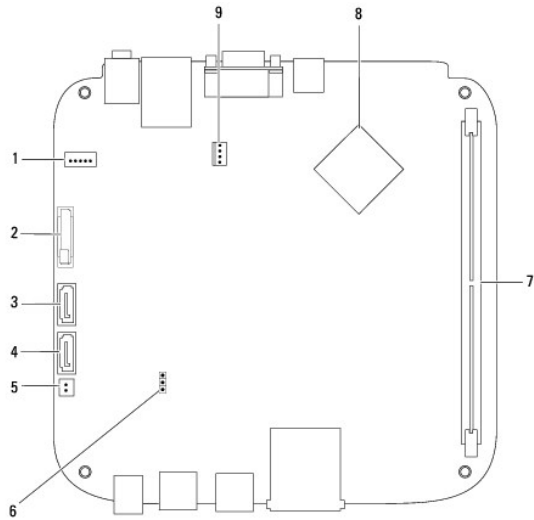
Inspiron™ 300

Tampak Dalam



1	kipas sasis	2	baterai sel berbentuk koin
3	drive bay	4	drive optis

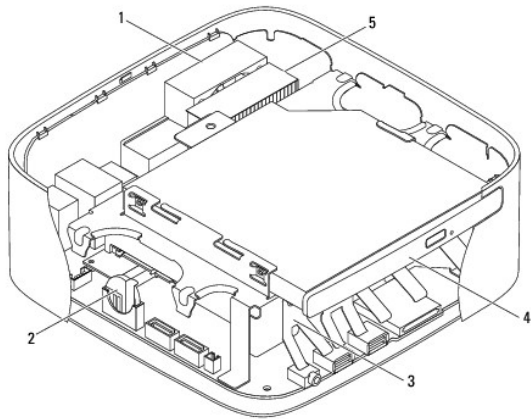
Komponen Board Sistem



1	konektor daya SATA (SATAPWR1)	2	soket baterai sel berbentuk koin (BAT1)
3	konektor drive SATA (SATA2)	4	konektor drive SATA (SATA1)
5	konektor daya drive optis (ODD_PWR1)	6	jumper CMOS (CMOS1)
7	konektor modul memori (DIMM1)	8	prosesor
9	konektor kipas sasis (SYSFAN1)		

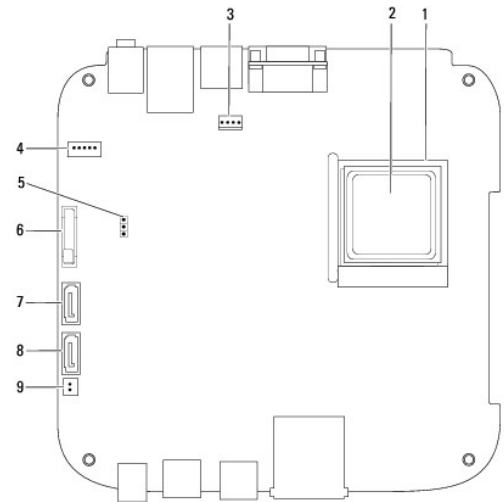
Inspiron 400

Tampak Dalam



1	kipas sasis	2	baterai sel berbentuk koin
3	drive bay	4	drive optis
5	pendingin prosesor		

Komponen Board Sistem



1	soket prosesor	2	prosesor
3	konektor kipas sasis (CPU_FAN)	4	konektor daya SATA (SATAPWR1)
5	jumper CMOS (JP1)	6	soket baterai sel berbentuk koin (BT1)
7	konektor drive SATA (SATA2)	8	konektor drive SATA (SATA1)
9	konektor daya SATA (SATAPWR2)		

[Kembali ke Halaman Isi](#)

[Kembali ke Halaman Isi](#)

Manual Servis Dell™ Inspiron™ 300/400



CATATAN: CATATAN menunjukkan informasi penting yang membantu Anda mengoptimalkan penggunaan komputer Anda.



PERHATIAN: PERHATIAN menunjukkan kerusakan potensial pada perangkat keras atau kehilangan data yang mungkin terjadi dan memberitahukan Anda cara menghindari masalah tersebut.



PERINGATAN: PERINGATAN menunjukkan potensi terjadinya kerusakan properti, cedera pada seseorang, atau kematian.

Informasi dalam dokumen ini dapat diubah tanpa pemberitahuan sebelumnya.

© 2009 Dell Inc. Hak cipta dilindungi undang-undang.

Dilarang keras memperbanyak material ini dalam cara apa pun tanpa izin tertulis Dell Inc.

Merek dagang yang digunakan dalam teks ini: *Dell*, logo *DELL*, dan *Inspiron* merupakan merek dagang dari Dell Inc.; *Microsoft*, *Windows*, *Windows Vista*, dan logo tombol start *Windows Vista* merupakan merek dagang atau merek dagang terdaftar dari Microsoft Corporation di Amerika Serikat dan/atau negara lainnya.

Merek dagang lain dan nama dagang yang mungkin digunakan dalam dokumen ini mengacu ke entitas yang mengaku memiliki merek dan nama produk mereka. Dell Inc. tidak mengklaim kepemilikan dari merek dagang dan nama dagang selain miliknya sendiri.

September 2009

Rev. A00

[Kembali ke Halaman Isi](#)

[Kembali ke Halaman Isi](#)

Penutup Atas

Manual Servis Dell™ Inspiron™ 300/400

- [Melepaskan Braket Atas](#)
- [Memasang Kembali Braket Atas](#)

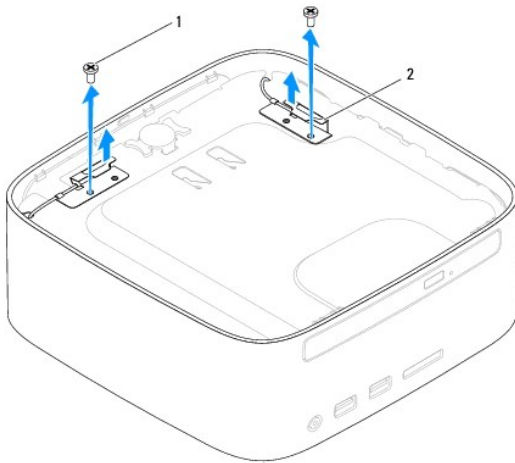
⚠ PERINGATAN: Sebelum mengerjakan bagian dalam komputer, bacalah informasi keselamatan yang dikirimkan bersama komputer Anda. Untuk informasi praktik keselamatan terbaik tambahan, kunjungi Laman utama Pemenuhan Peraturan pada www.dell.com/regulatory_compliance.

⚠ PERHATIAN: Hanya teknisi servis yang berkualifikasi yang boleh mengerjakan reparasi pada komputer Anda. Kerusakan yang terjadi akibat pekerjaan servis yang tidak diotorisasi oleh Dell™ tidak akan ditanggung oleh garansi Anda.

⚠ PERHATIAN: Untuk menghindari terkena sengatan listrik, gunakan gelang antistatis atau pegang permukaan logam yang tidak dicat (seperti konektor pada komputer) secara berkala.

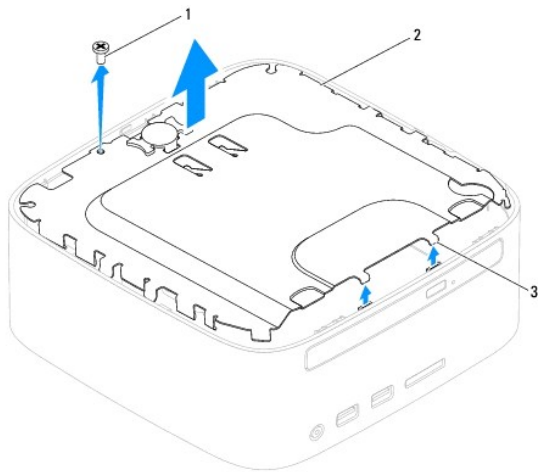
Melepaskan Braket Atas

1. Ikuti prosedur di bagian [Sebelum Anda Mulai](#).
2. Lepaskan penutup atas (lihat [Melepaskan Penutup Atas](#)).
3. *Inspiron 400* — Lepaskan kedua baut yang menahan antenna nirkabel ke braket atas.



1	baut (2)	2	antena nirkabel (2)
---	----------	---	---------------------

4. Lepaskan baut yang menahan braket atas ke sasis.
5. Angkat braket atas dari komputer.



1	baut	2	braket atas
3	tab (2)		

Memasang Kembali Braket Atas

1. Ikuti prosedur di bagian [Sebelum Anda Mulai](#).
2. Luruskan tab pada braket atas dengan slot pada sasis dan letakkan braket atas.
3. Pasang kembali baut yang menahan braket atas ke komputer.
4. *Inspiron 400* — Luruskan lubang baut pada antena nirkabel dengan lubang baut pada braket atas. Pasang kembali kedua baut yang menahan antena nirkabel ke braket atas.
5. Pasang kembali penutup atas (lihat [Memasang Kembali Penutup Atas](#)).

⚠ PERHATIAN: Sebelum menyalakan komputer, pasang kembali semua baut dan pastikan tidak ada baut yang tertinggal di dalam komputer. Baut yang tertinggal di dalam komputer dapat menyebabkan kerusakan pada komputer.

6. Sambungkan komputer Anda dan semua perangkat yang terpasang ke outlet listrik, dan kemudian nyalakan.

[Kembali ke Halaman Isi](#)

[Kembali ke Halaman Isi](#)

Penutup Atas

Manual Servis Dell™ Inspiron™ 300/400

- [Melepaskan Penutup Atas](#)
- [Memasang Kembali Penutup Atas](#)

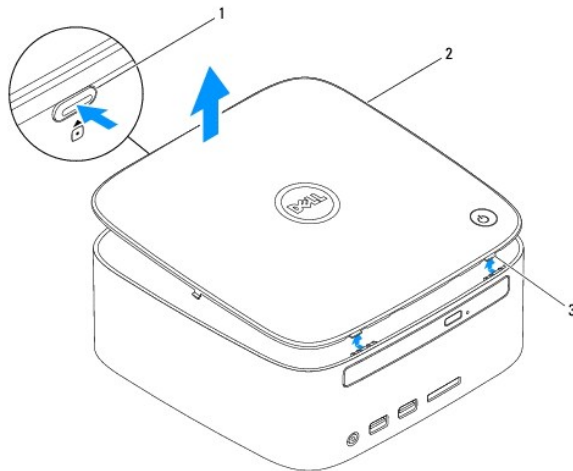
⚠ PERINGATAN: Sebelum mengerjakan bagian dalam komputer, bacalah informasi keselamatan yang dikirimkan bersama komputer Anda. Untuk informasi praktik keselamatan terbaik tambahan, kunjungi Laman utama Pemenuhan Peraturan pada www.dell.com/regulatory_compliance.

⚠ PERHATIAN: Hanya teknisi servis yang berkualifikasi yang boleh mengerjakan reparasi pada komputer Anda. Kerusakan yang terjadi akibat pekerjaan servis yang tidak diotorisasi oleh Dell™ tidak akan ditanggung oleh garansi Anda.

⚠ PERHATIAN: Untuk menghindari terkena sengatan listrik, gunakan gelang antistatis atau pegang permukaan logam yang tidak dicat (seperti konektor pada komputer) secara berkala.

Melepaskan Penutup Atas

1. Ikuti prosedur di bagian [Sebelum Anda Mulai](#).
2. Tekan tombol pelepas penutup atas di bagian belakang komputer. Penutup atas akan terbuka keluar.
3. Angkat penutup atas dari komputer.



1	tombol pelepas penutup atas	2	penutup atas
3	tab (2)		

Memasang Kembali Penutup Atas

1. Ikuti prosedur di bagian [Sebelum Anda Mulai](#).
2. Luruskan tab pada penutup atas dengan slot pada komputer dan pasang penutup atas di tempatnya.

[Kembali ke Halaman Isi](#)